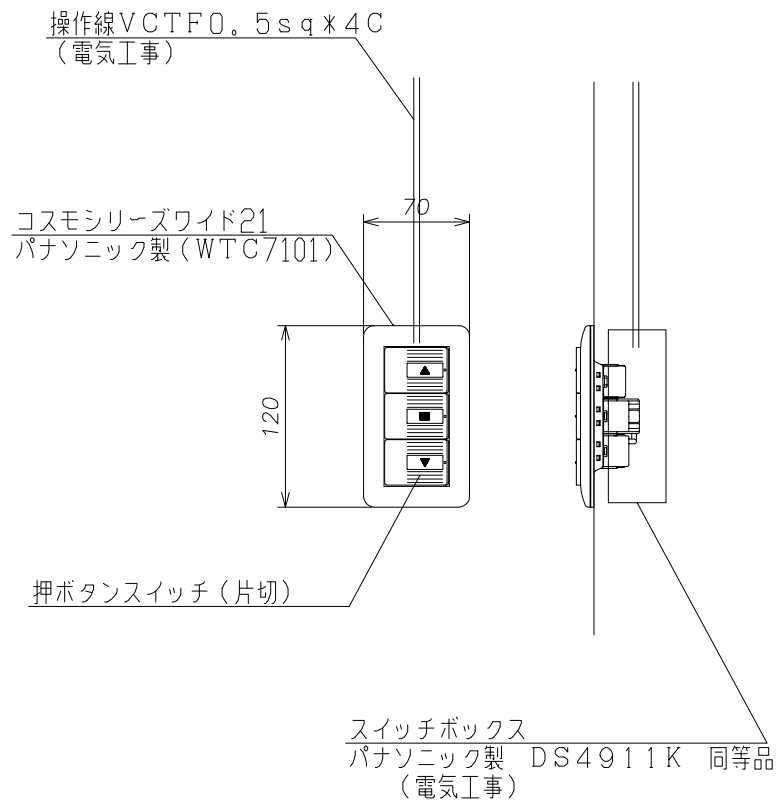
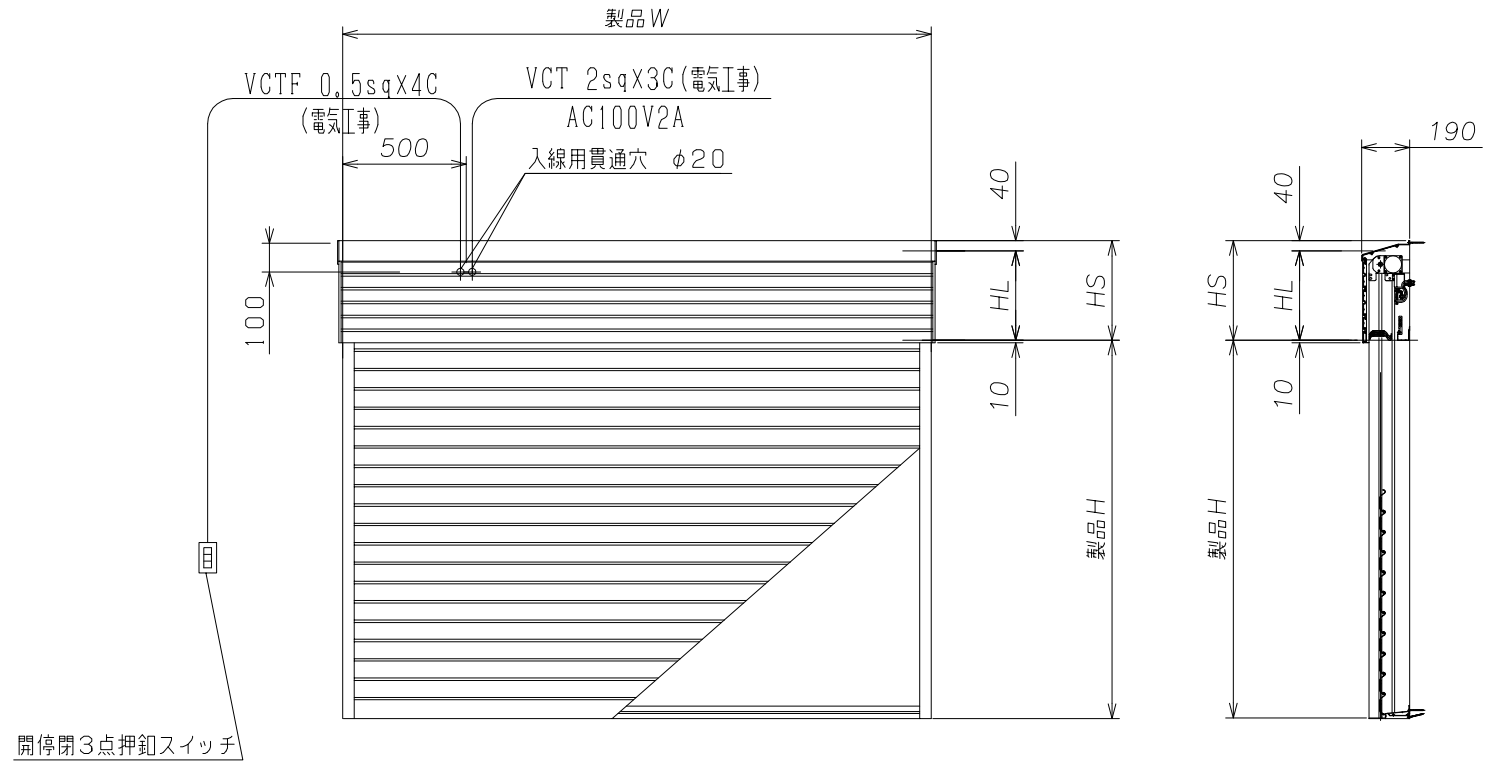


スイッチ



- ・一次側・二次側ノ配管、配線ハ電気工事願イマス。  
結線ハ、シャッター工事
- ・スイッチ位置 打合せ決定ノ事

外觀姿図



ケースモジュール表

製品H	HL	HS
700~1816	300	340
1817~2200	355	395

■設計範囲

- 製品W 700~2000 mm
- 製品H 700~2200 mm
- ・4.4m<sup>2</sup> 以内

記 事	2017.3.21 作図	△	設計監理	御受領印 年月日	工事名 得意先	オイルズECO株式会社 検 図 製 図 設 計 打 合	図面内容 ブリーユ Cモデル 外觀姿図 設計番号 基HBRC-01-01	尺 度 A1:1/15 A3:1/30 図 番
		△	施 工					
		△						
		△						
		△						
	符号	訂 正 事 項	訂 正 日	訂 正 者				

ケースモジュール表

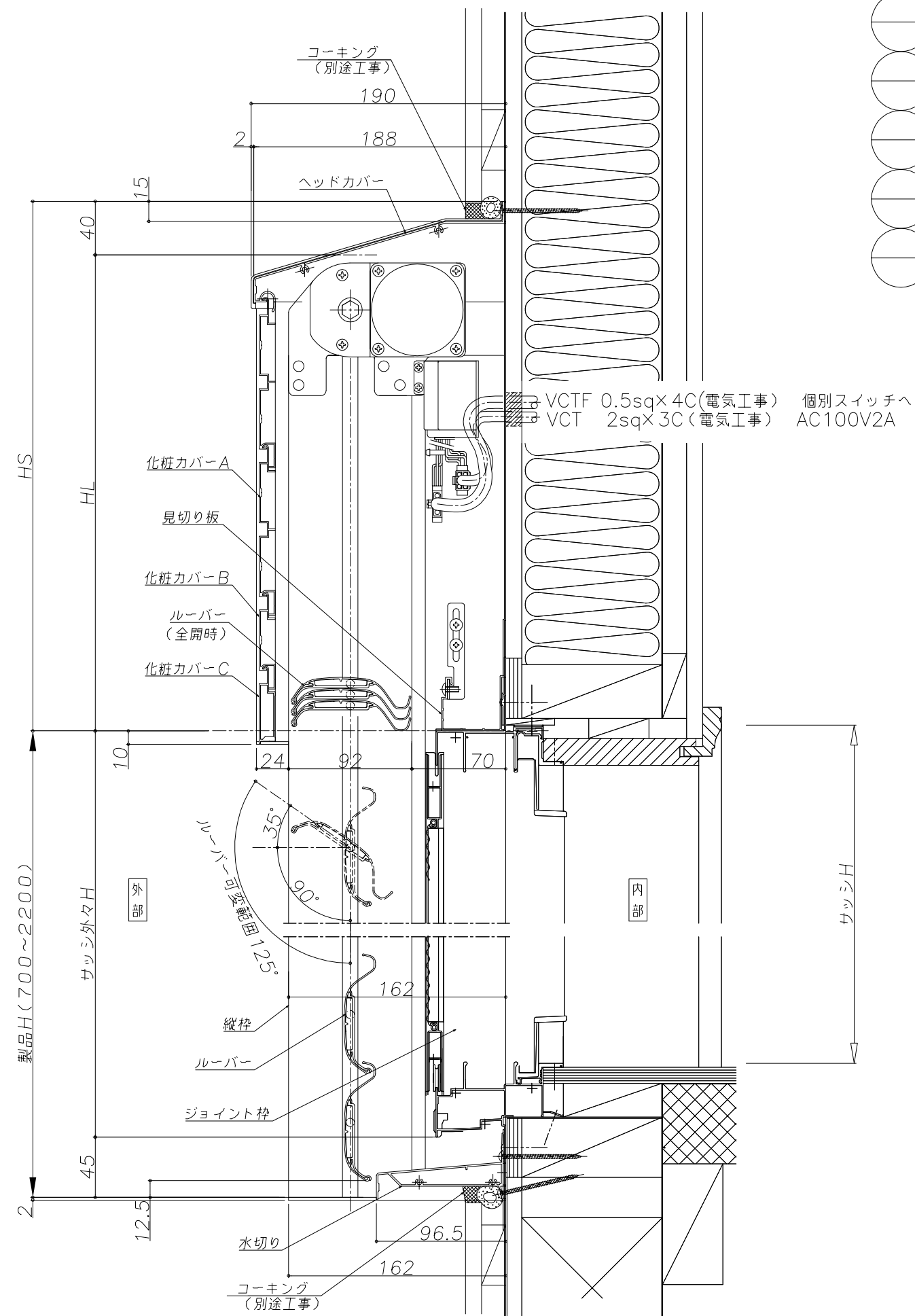
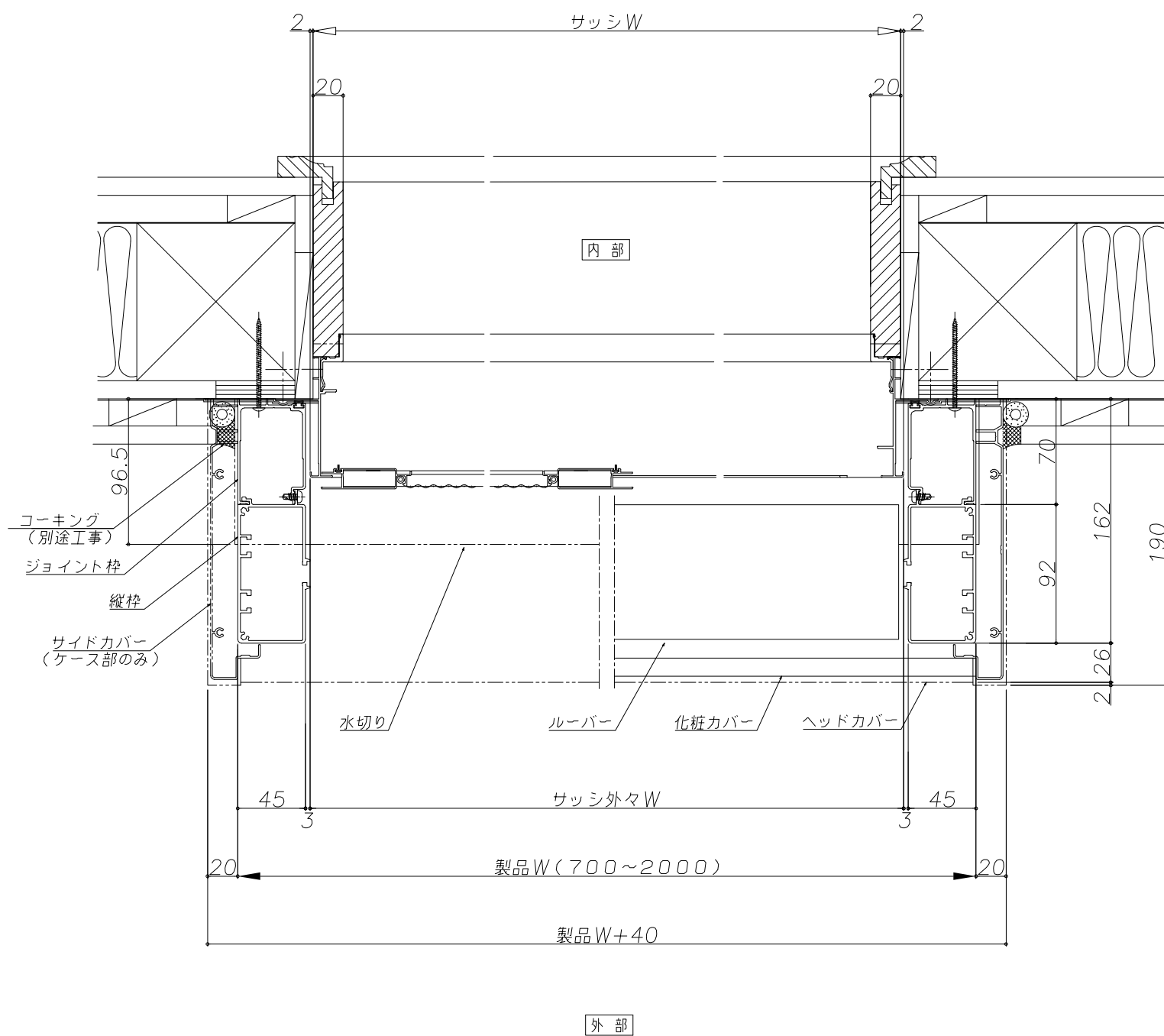
製品H	HL	HS
700~1816	300	340
1817~2200	355	395

■設計範囲

製品W 700~2000 mm

製品H 700~2200 mm

・ 4.4m<sup>2</sup> 以内



木造先付け納まり

記 事	2016.8.22 作図	△	△	△	△	△	設計 監理	殿	御受領印	工 事 名	オйлズECO株式会社	図面内容 ブリーユ Cモデル WH断面	尺 度 A1:1/2 A3:1/4
		△	△	△	△	△	施 工						
	符号	訂 正 事 項	訂 正 日	訂 正 者	殿	年 月 日							

ケースモジュール表

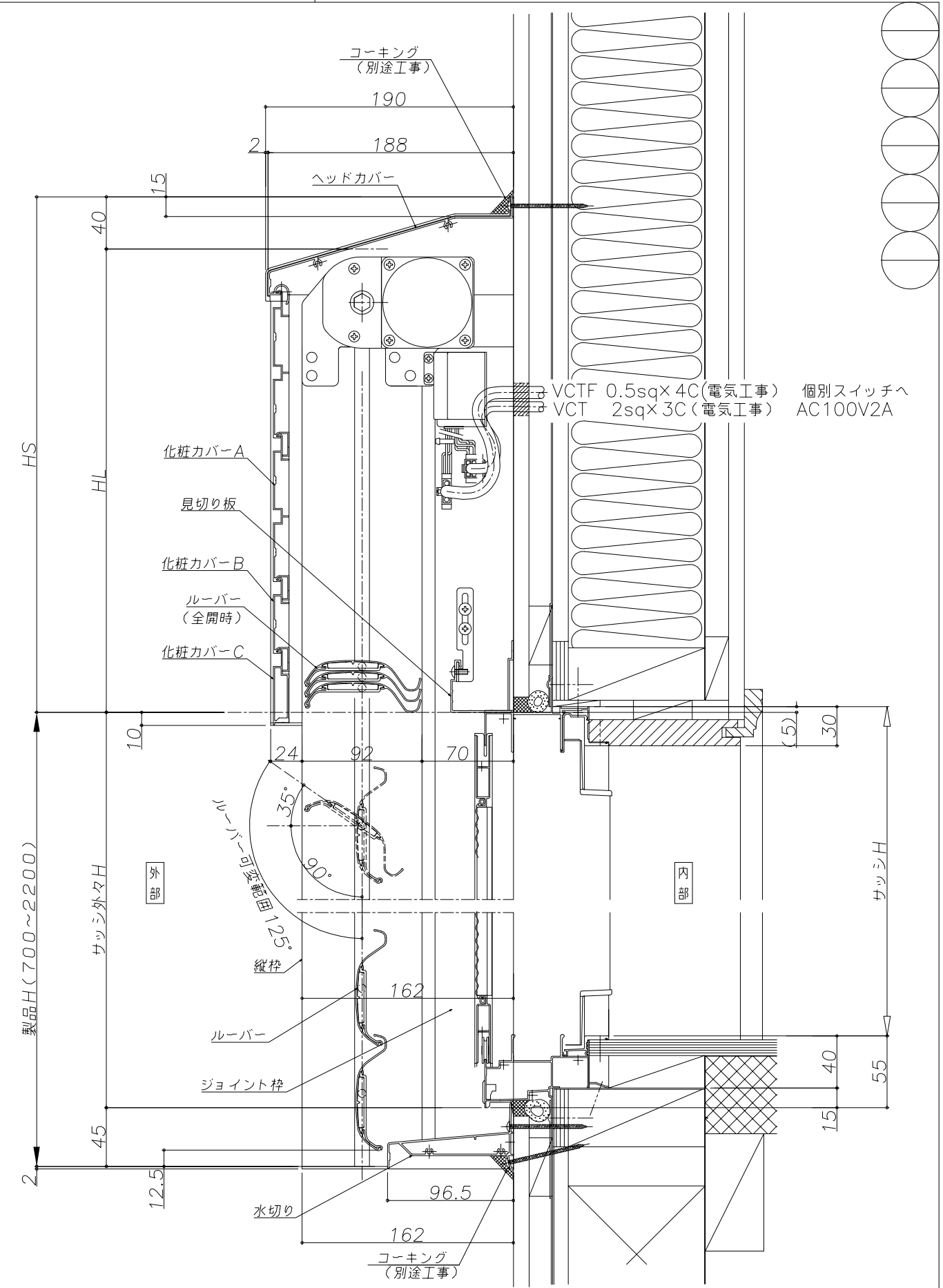
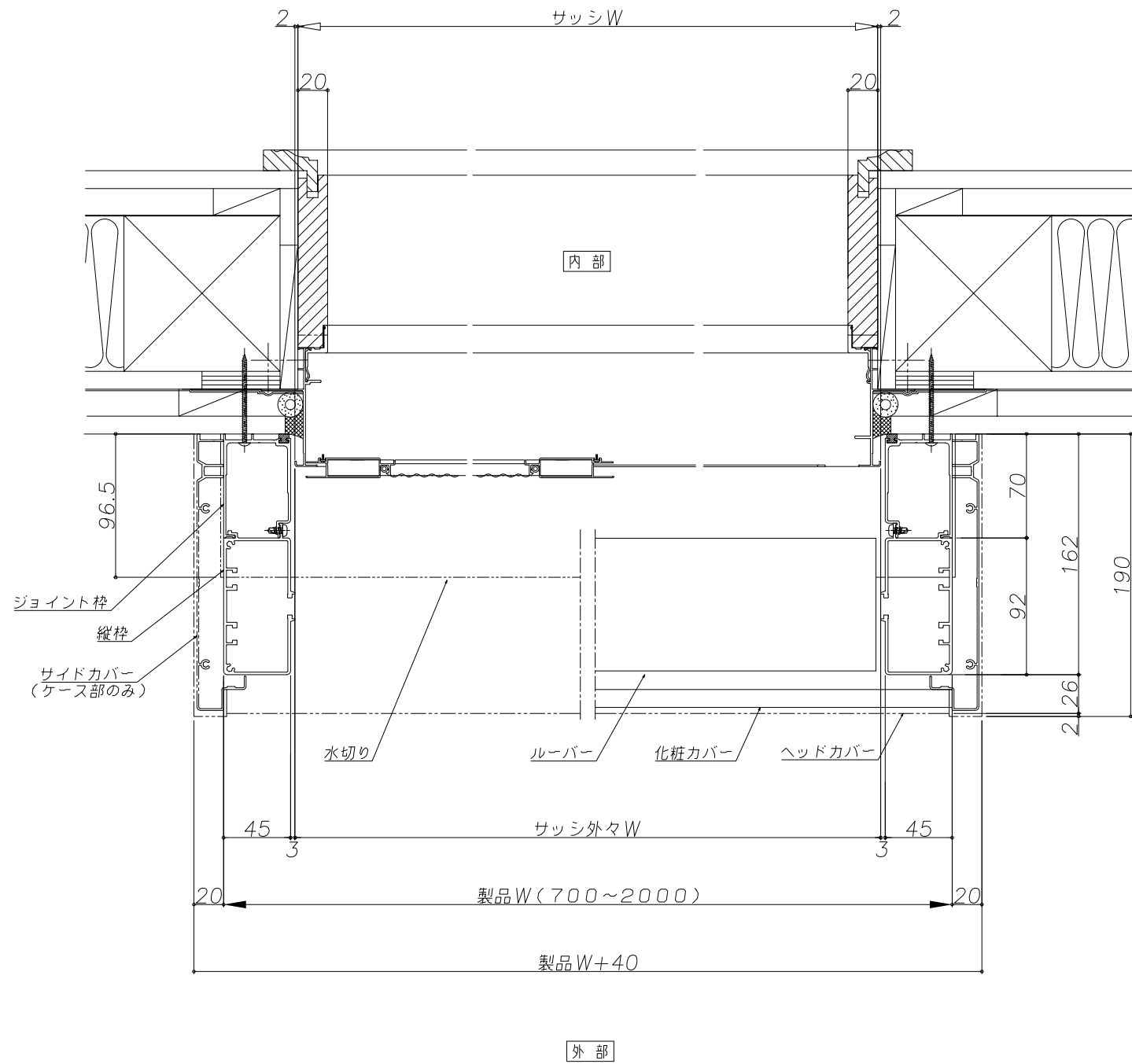
製品H	HL	HS
700~1816	300	340
1817~2200	355	395

■設計範囲

製品W 700~2000 mm

製品H 700~2200 mm

・ 4.4m<sup>2</sup> 以内



木造後付け納まり

記 事	2017.1.11 作図	△		設計監理	御受領印 年月日	工 事 名 得 意 先	オイルズECO株式会社 検 図 製 図 設 計 打 合	図面内容 ブリユ Cモデル WH断面 設計番号 基HBRC-03-01	尺 度 A1:1/2 A3:1/4 図 番		
		△		施 工						殿	
		△									殿
		△									
	符号	訂 正 事 項	訂 正 日	訂 正 者							

ケースモジュール表

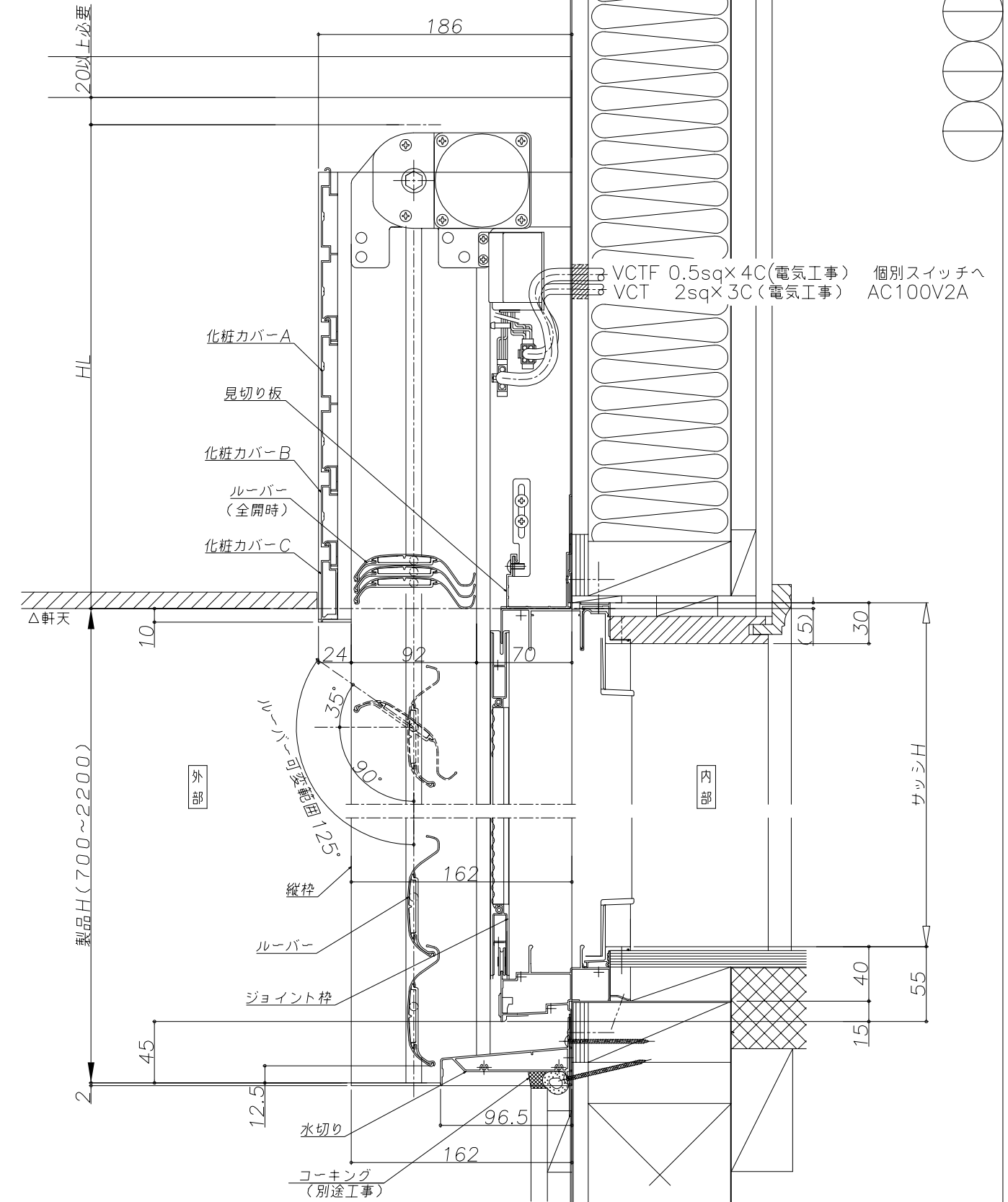
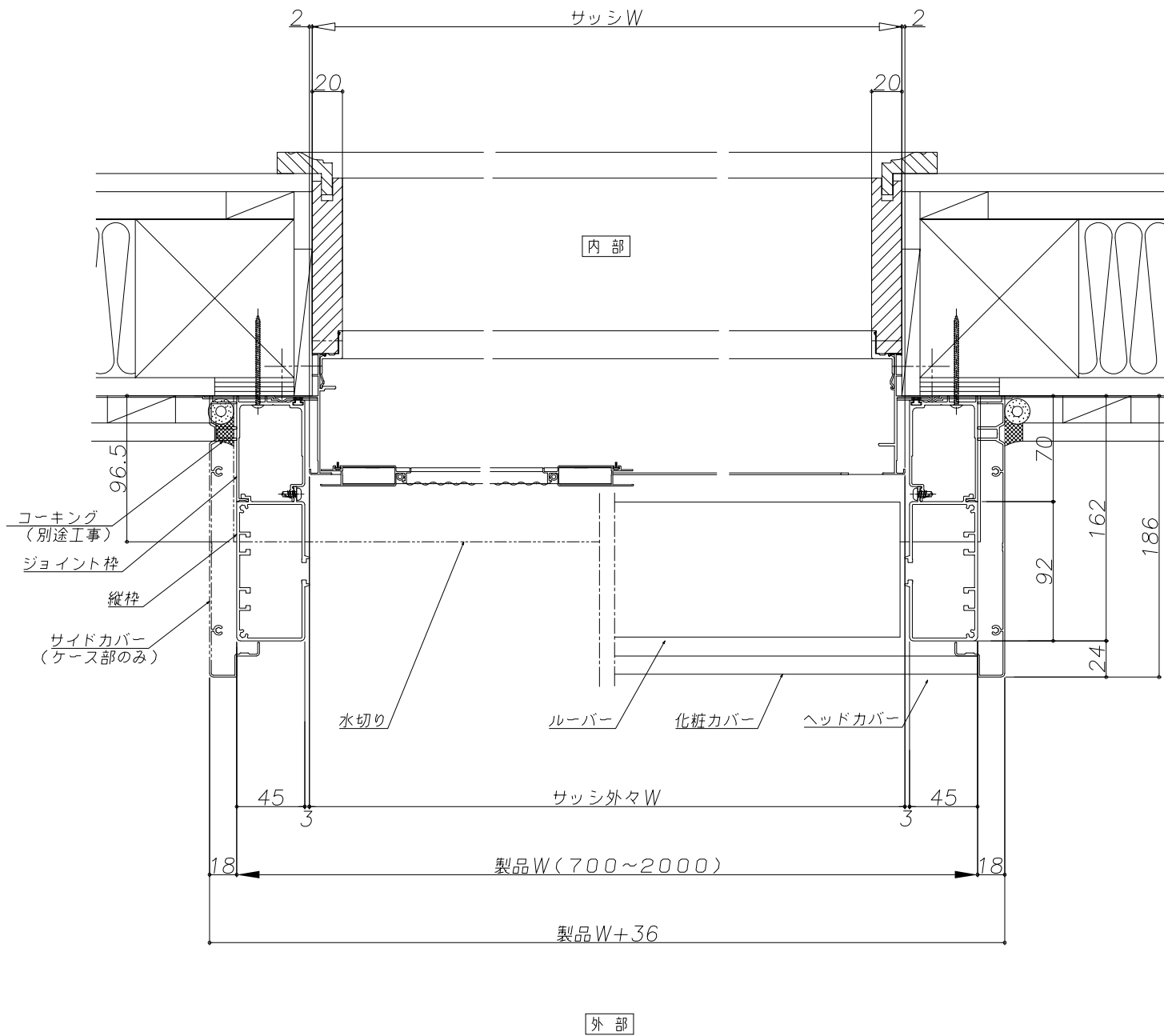
製品H	HL	HS
700~1816	300	340
1817~2200	355	395

■設計範囲

製品W 700~2000 mm

製品H 700~2200 mm

・ 4.4m<sup>2</sup> 以内



木造先付け納まり (軒収納、半収納)

記 事	2016.8.22 作図	△	設計監理	御受領印 年月日	工事名 得意先	OILTEC株式会社 検 図 製 図 設 計 打 合	図面内容 ブリユ Cモデル WH断面 設計番号 基HBRC-04-00	尺 度 A1:1/2 A3:1/4 図 番
		△	施 工					
		△						
	符号	訂 正 事 項	訂 正 日					

ケースモジュール表

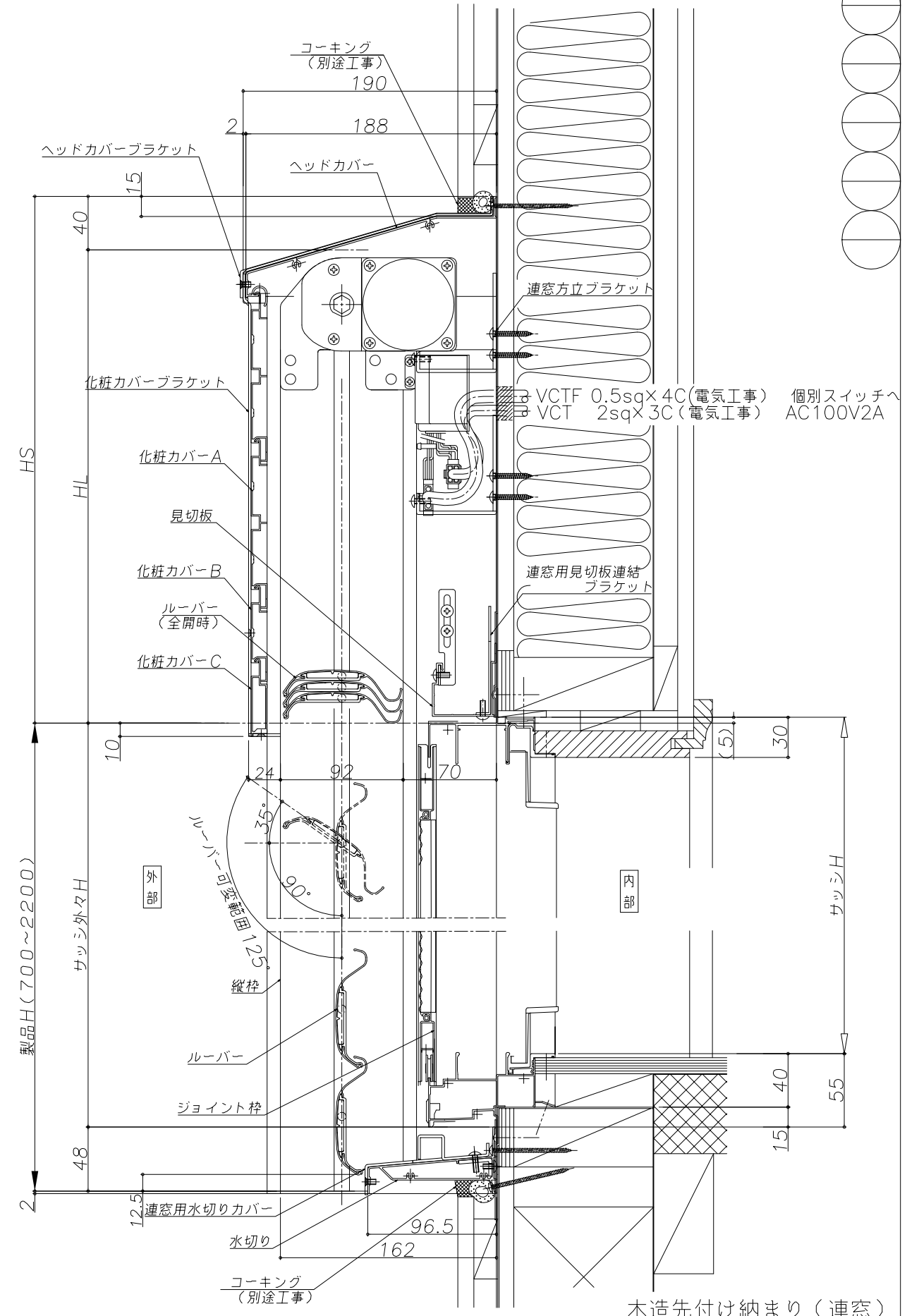
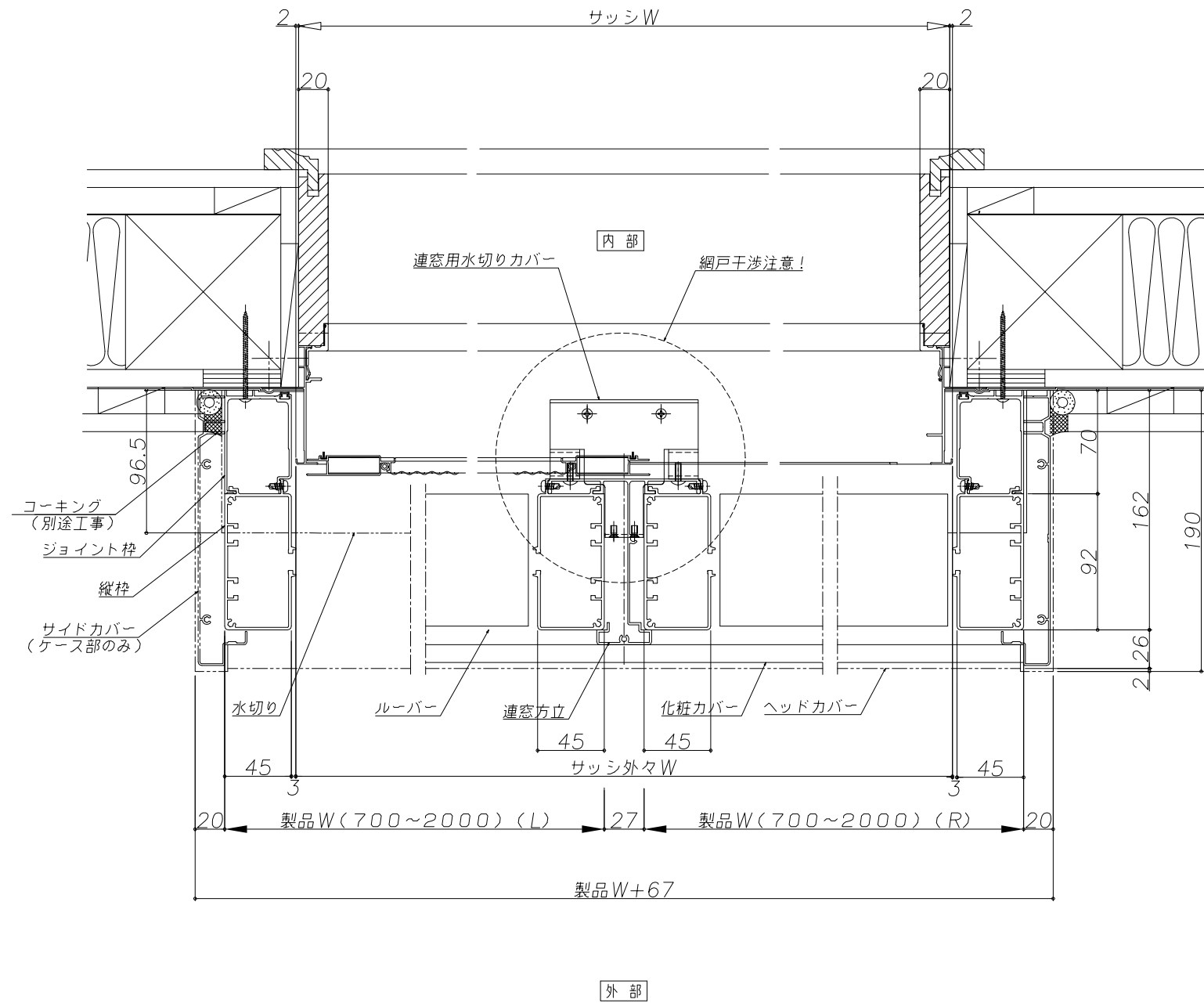
製品H	HL	HS
700~1816	300	340
1817~2200	355	395

■設計範囲

製品W 700~2000 mm

製品H 700~2200 mm

・練窓最大総面積8.8m<sup>2</sup> 以内



記 事	2016.8.22 作図	△	△	△	△	△	△	設計監理	御受領印 殿 年月日	工事名 得意先	OILES ECO株式会社 検 図 製 図 設 計 打 合	図面内容 ブリュ Cモデル WH断面 設計番号 基HBRC-05-00	尺 度 A1:1/2 A3:1/4 図 番
		△	△	△	△	△	△	施工					
		△	△	△	△	△	△	殿					
	符号	訂正事項	訂正日	訂正者									

ケースモジュール表

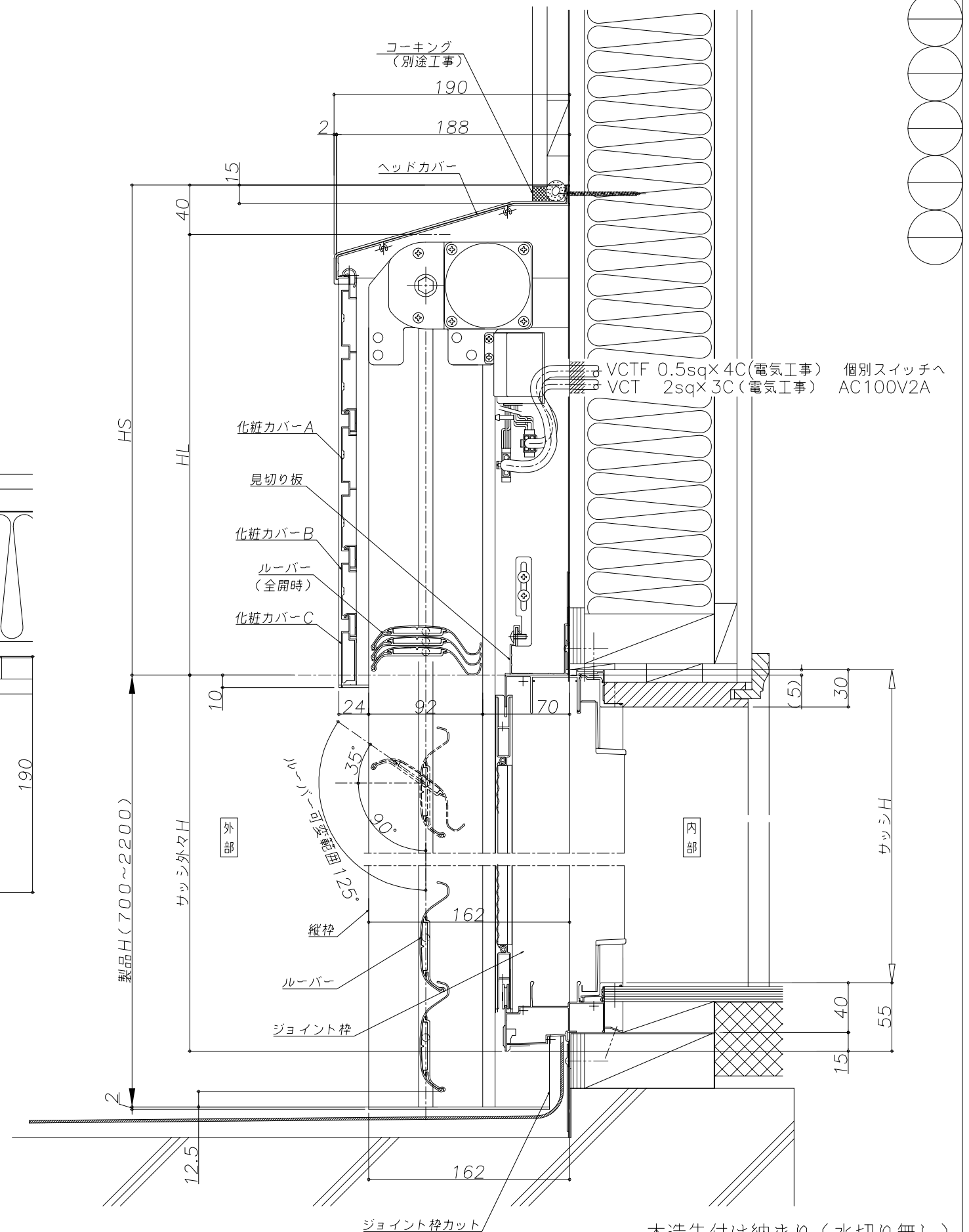
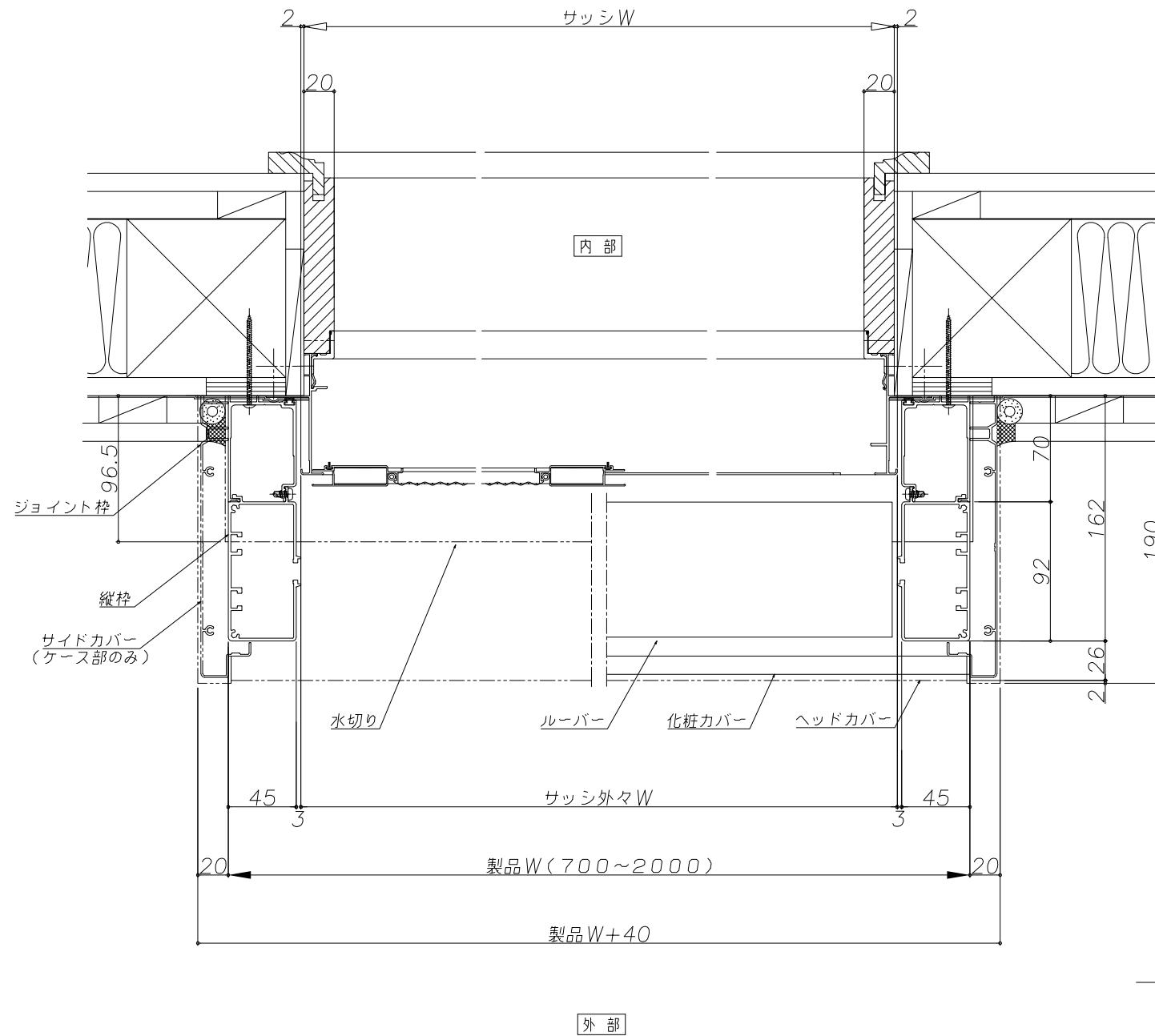
製品H	HL	HS
700~1816	300	340
1817~2200	355	395

■設計範囲

製品W 700~2000 mm

製品H 700~2200 mm

・ 4.4m<sup>2</sup> 以内



木造先付け納まり (水切り無し)

記 事	2016.8.22 作図	△	設計監理	殿 殿	御受領印 年月日	工事名 得意先	OILS ECO株式会社 検 図 製 図 設 計 打 合	図面内容 ブリユ Cモデル WH断面 設計番号 基HBRC-06-00	尺 度 A1:1/2 A3:1/4 図 番
		△	施工						
		△							
	符号	訂正事項	訂正日						

ケースモジュール表

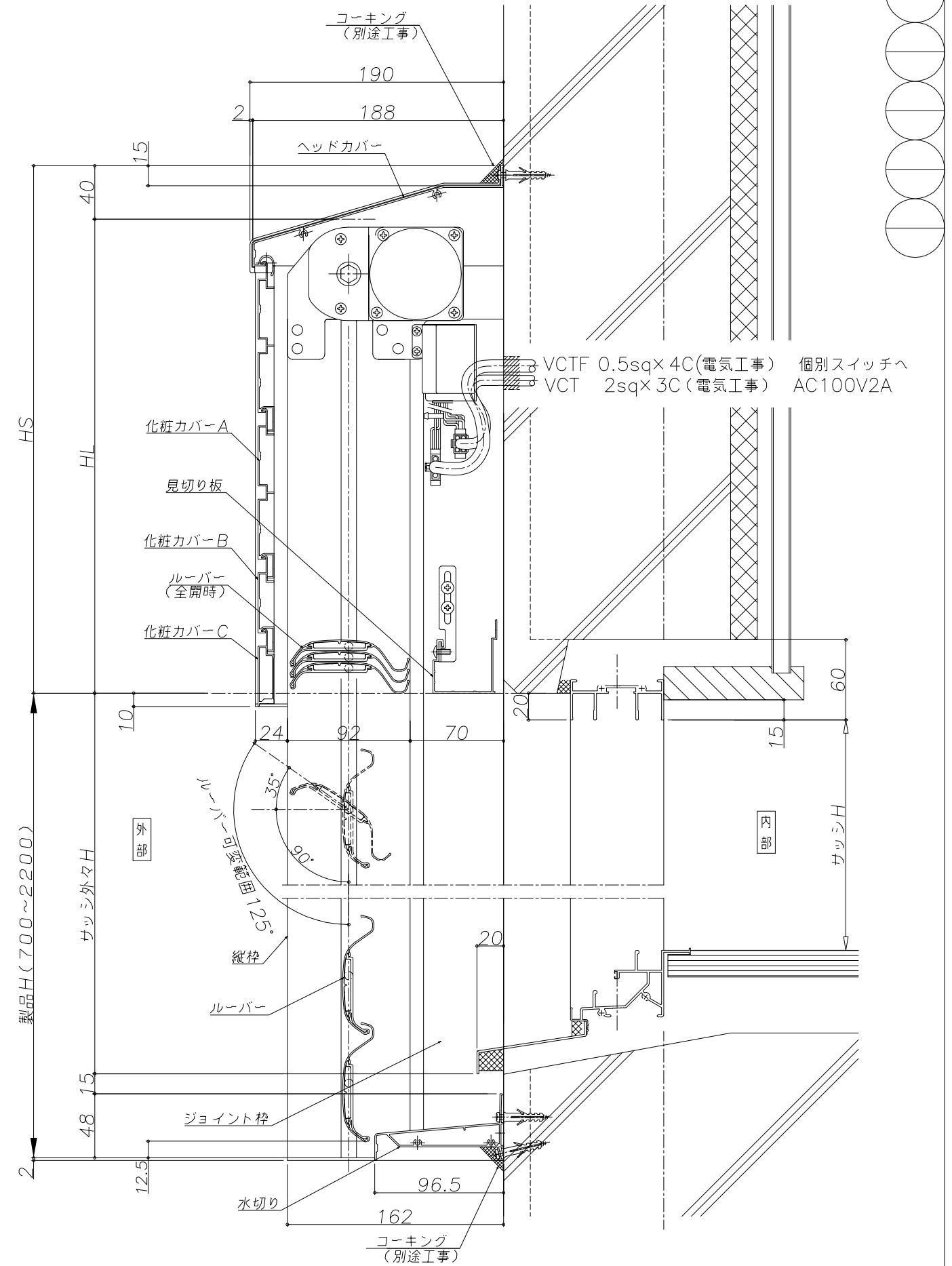
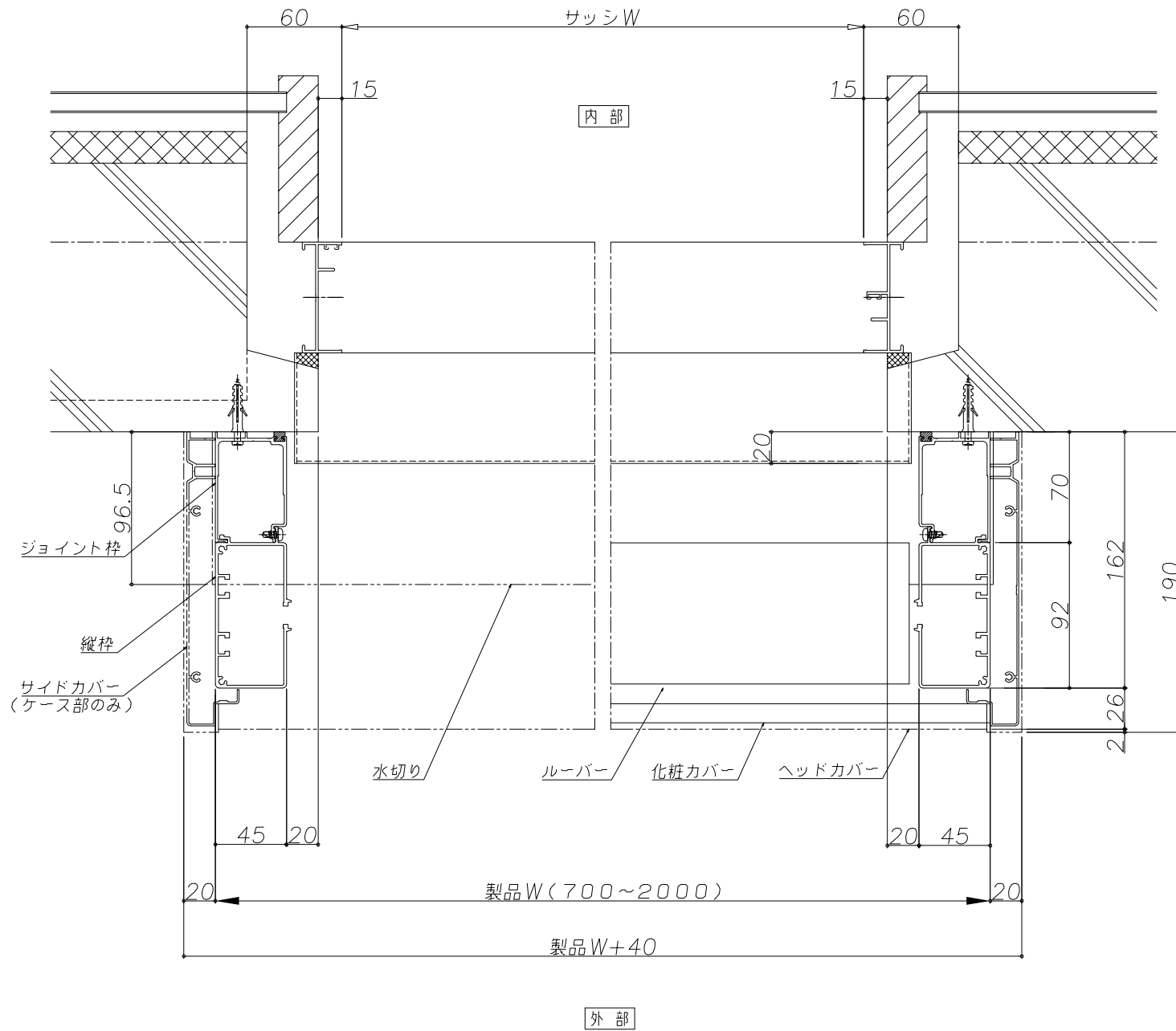
製品H	HL	HS
700~1816	300	340
1817~2200	355	395

■設計範囲

製品W 700~2000 mm

製品H 700~2200 mm

・ 4.4m<sup>2</sup> 以内



VCTF 0.5sq×4C(電気工事) 個別スイッチへ  
VCT 2sq×3C(電気工事) AC100V2A

RC納まり

記 事	2016.8.22 作図	△			設計監理	御受領印  年月日	工 事 名 得 意 先	オイルスECO株式会社 検 図 製 図 設 計 打 合	図面内容 ブライコ Cモデル WH断面 設計番号 基HBRC-07-00	尺 度 A1:1/2 A3:1/4 図 番
		△			施 工					
		△								
		△								
	符号	訂 正 事 項	訂 正 日	訂 正 者						

ケースモジュール表

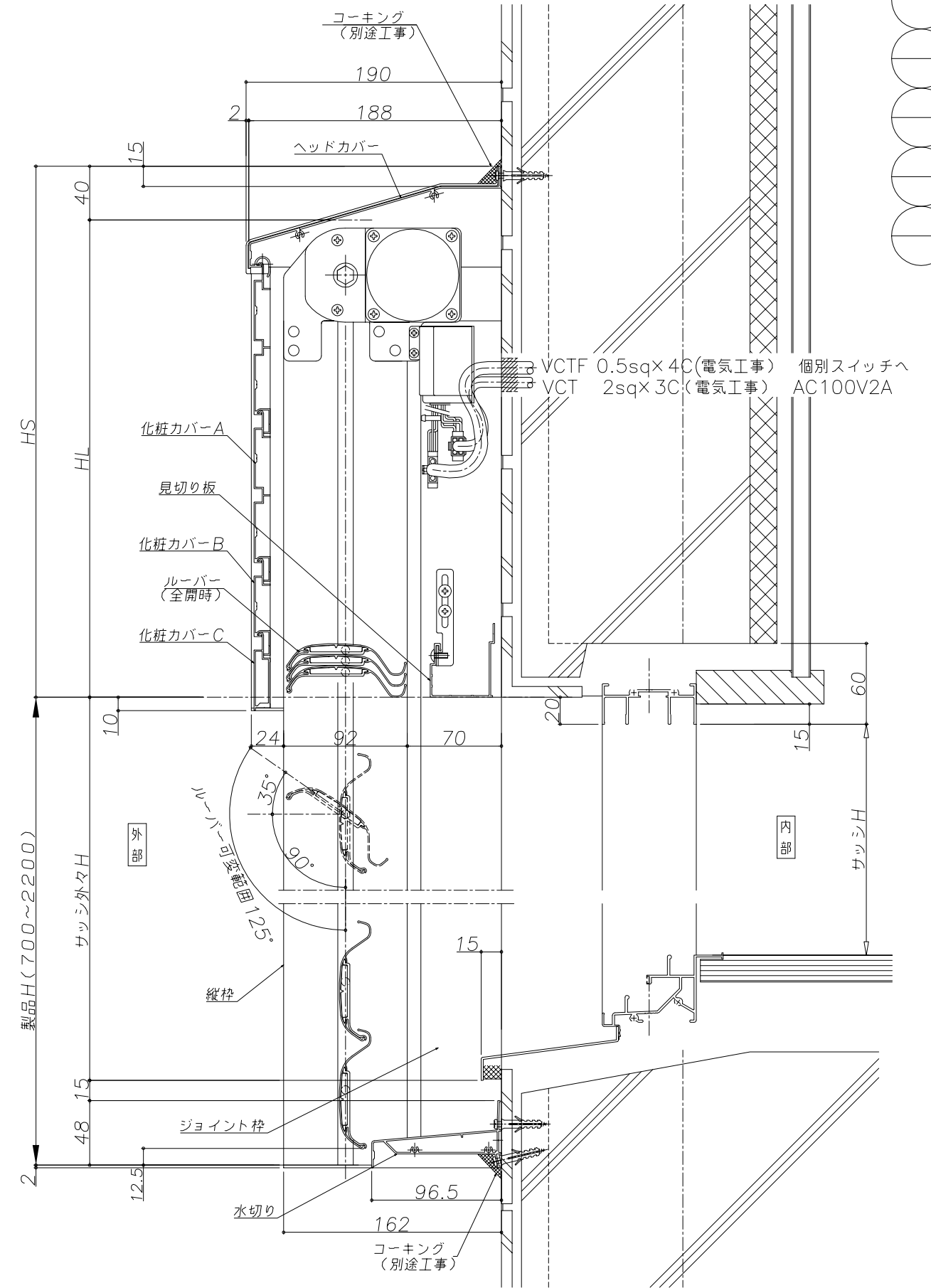
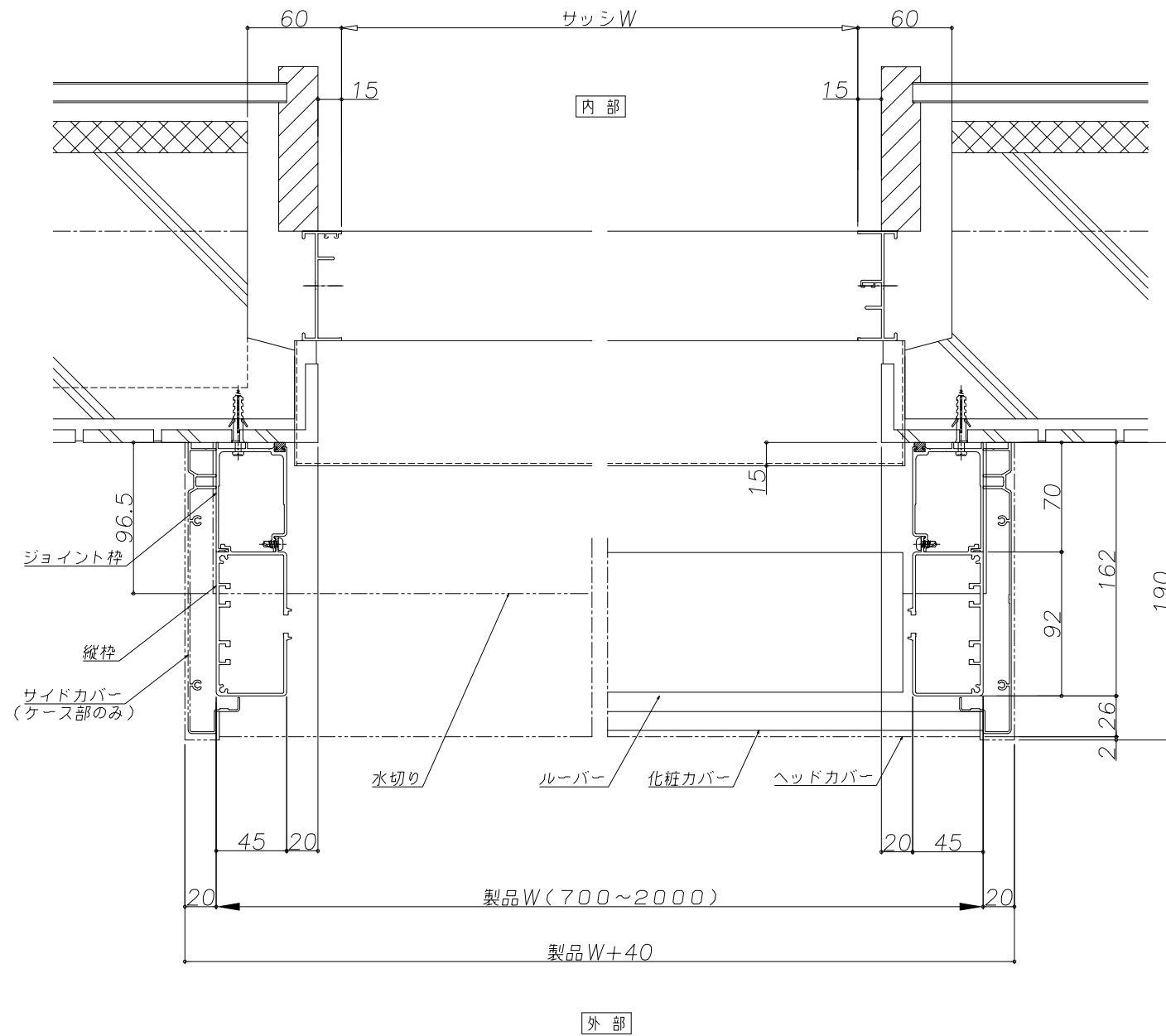
製品H	HL	HS
700~1816	300	340
1817~2200	355	395

■設計範囲

製品W 700~2000 mm

製品H 700~2200 mm

・4.4m<sup>2</sup> 以内



RC後付け納まり

記 事	2017.1.11 作図	△			設計監理	殿  殿	御受領印  年月日	工 事 名  得 意 先	オイルスECO株式会社 検 図 製 図 設 計 打 合	図面内容	尺 度
		△			施 工					ブリーコ Cモデル WH断面	A1:1/2 A3:1/4
		△								設計番号	図 番
		△								基HBRC-08-01	
	符号	訂 正 事 項	訂 正 日	訂 正 者							



ケースモジュール表

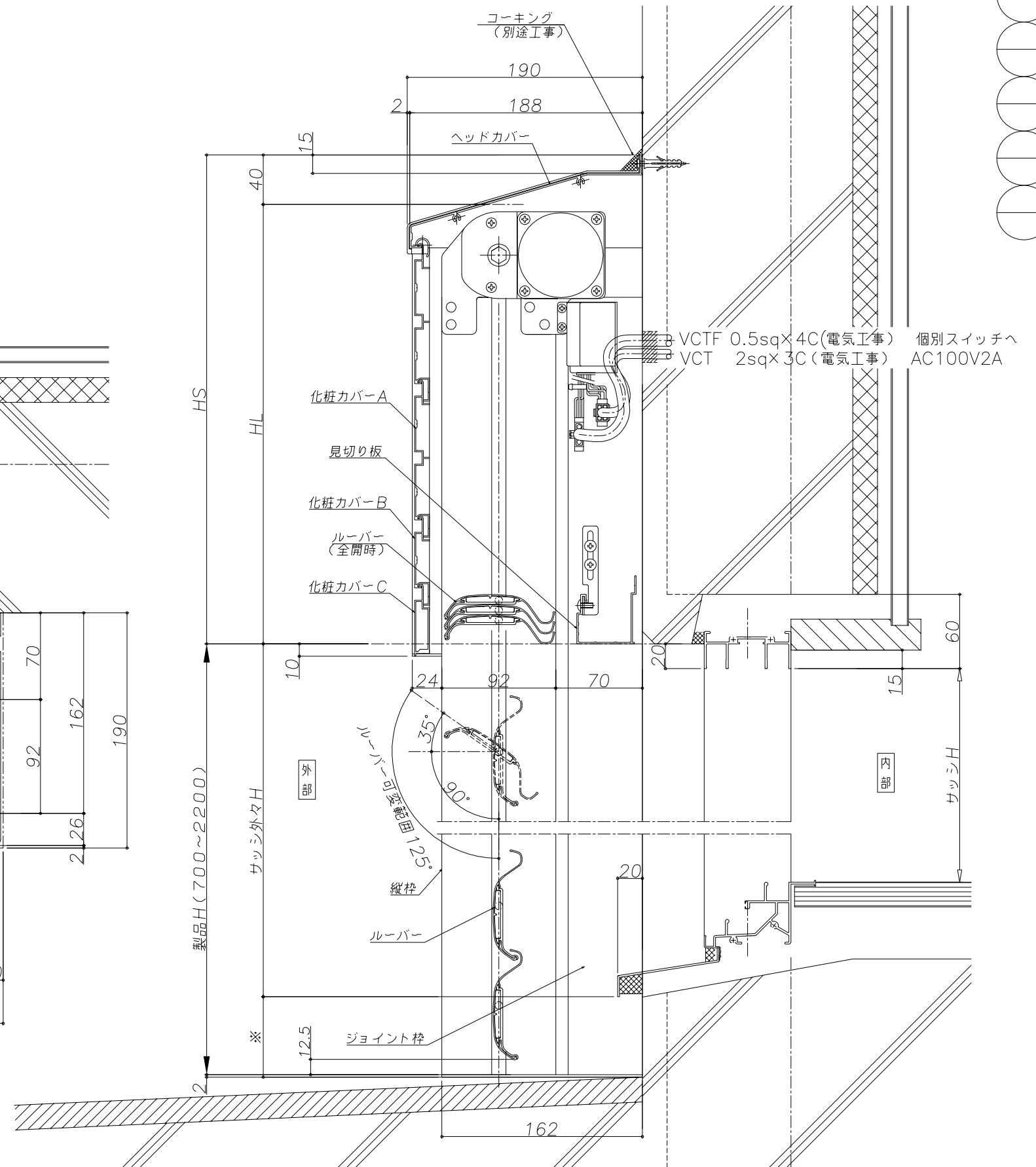
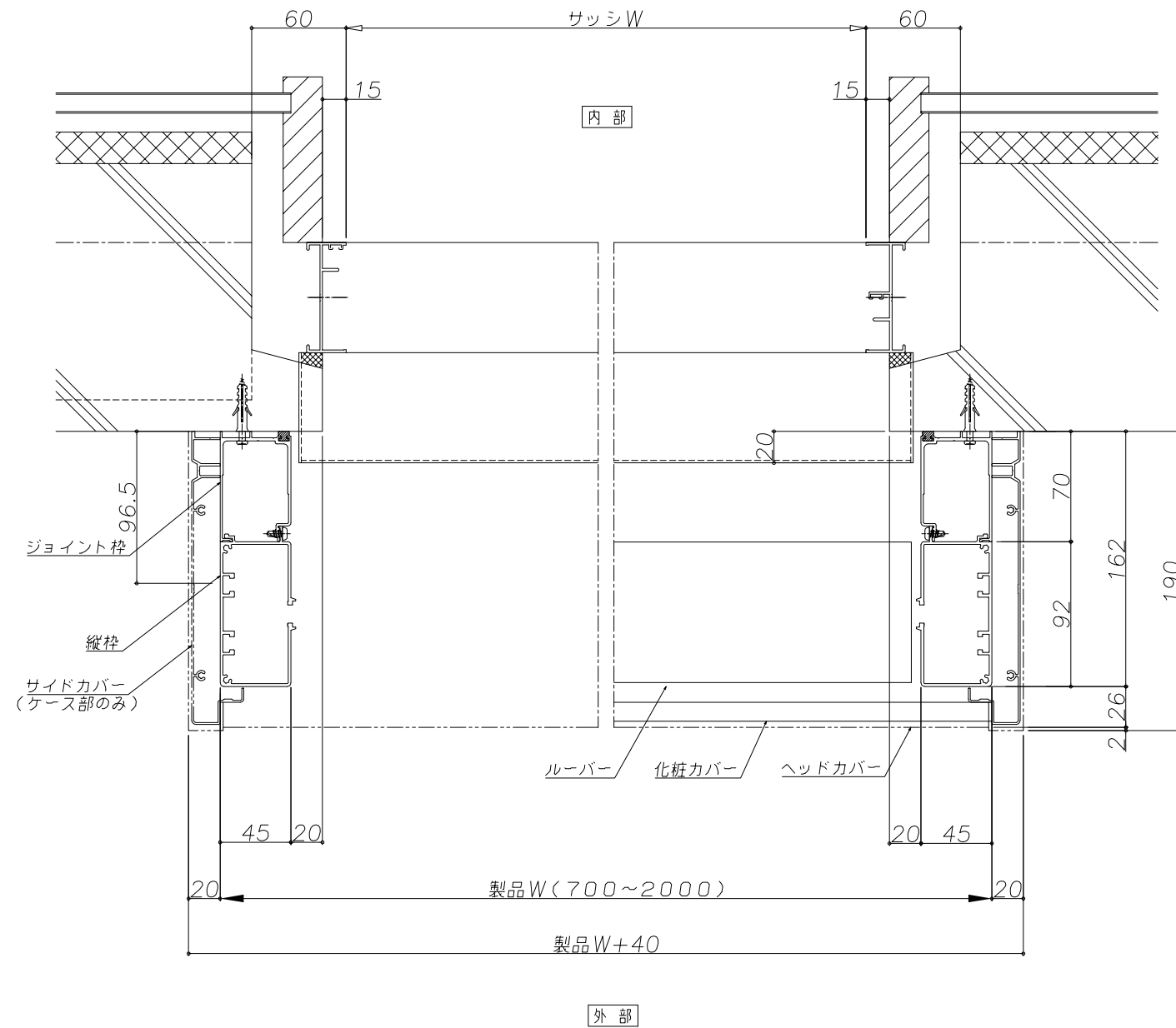
製品H	HL	HS
700~1816	300	340
1817~2200	355	395

■設計範囲

製品W 700~2000 mm

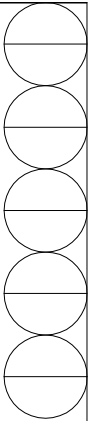
製品H 700~2200 mm

・ 4.4m<sup>2</sup> 以内

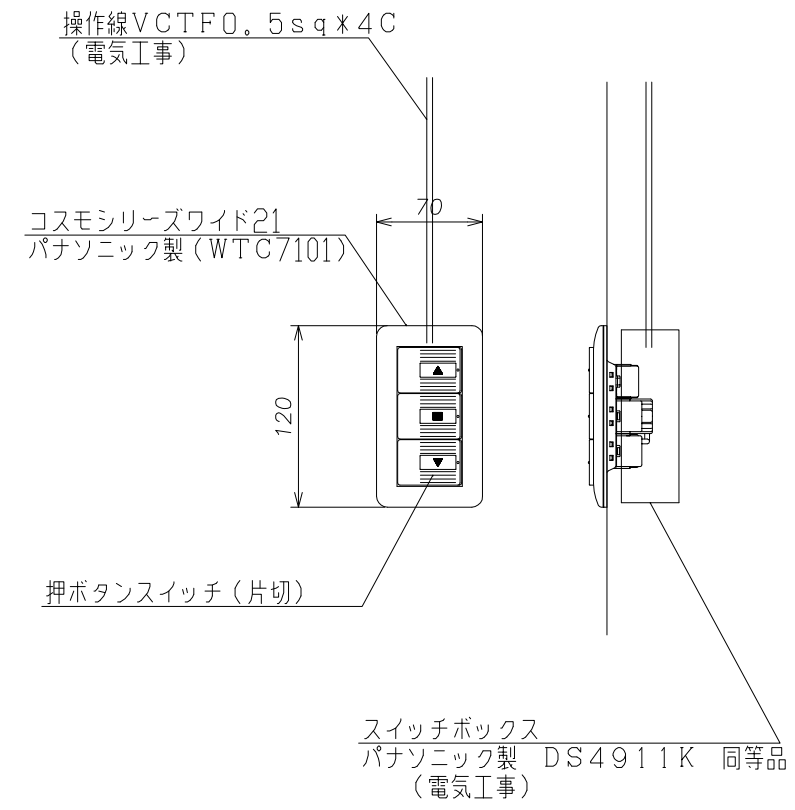


RC納まり (水切り無し)

記 事	2016.10.17 作図	△	設計	設計監理	御受領印 年月日	工事名 得意先	OILS ECO株式会社 検 図 製 図 設 計 打 合	図面内容 ブリュ Cモデル WH断面 設計番号 基HBRC-09-00	尺度 A1:1/2 A3:1/4 図番
		△	設計						
		△	設計	施工					
		△	設計						
	符号	訂正事項	訂正日	訂正者					

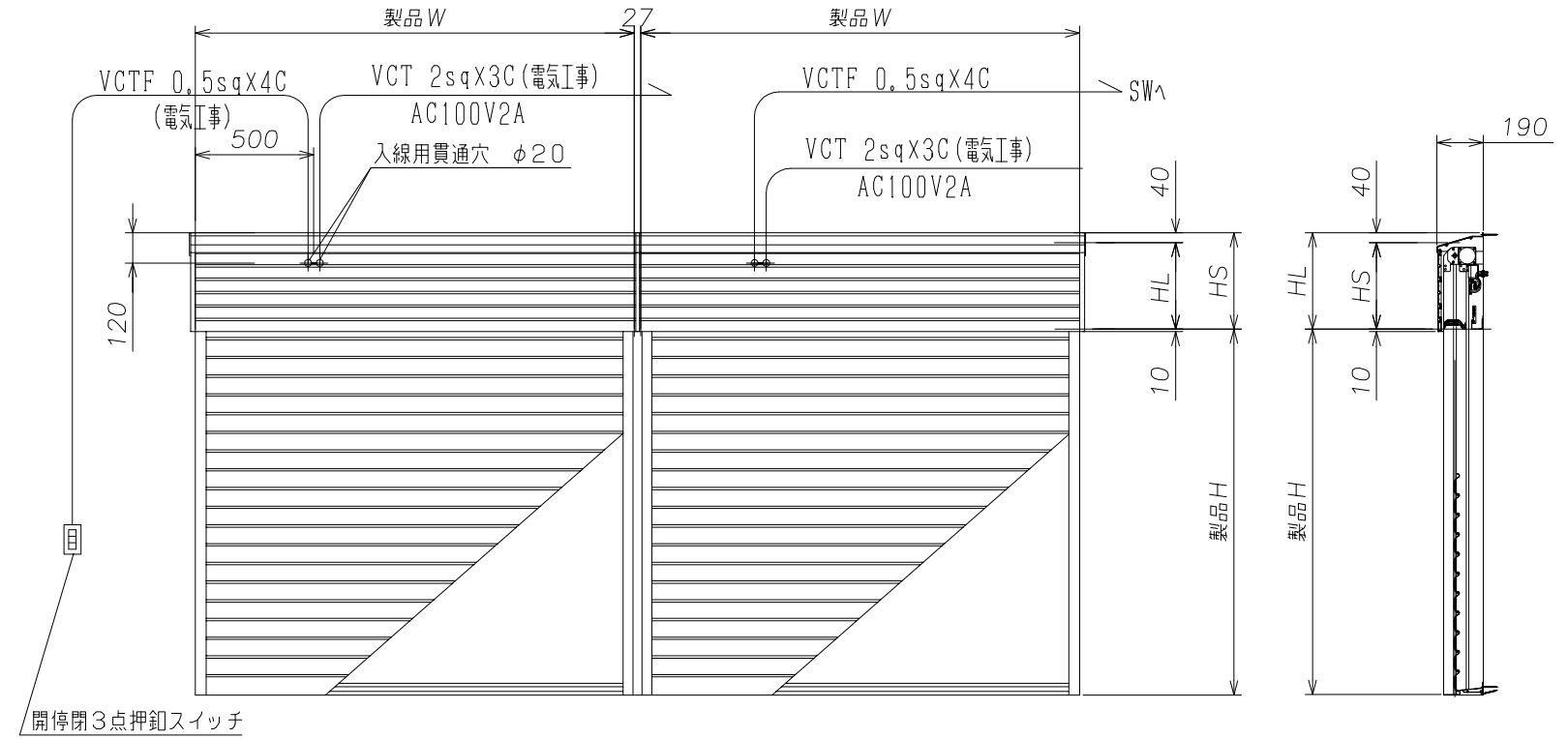


スイッチ



- ・一次側・二次側ノ配管、配線ハ電気工事願イマス。  
結線ハ、シャッター工事
- ・スイッチ位置 打合せ決定ノ事

外觀姿図



ケースモジュール表

製品H	HL	HS
700~1816	300	340
1817~2200	355	395

■設計範囲

- 製品W 700~2000 mm
- 製品H 700~2200 mm
- ・練窓最大総面積8.8m<sup>2</sup> 以内

記 事	2016.10.17 作図	△	設計監理	御受領印 年月日	工事名 得意先		図面内容 ブライユ Cモデル 外觀姿図 【連窓】	尺度 A1:1/15 A3:1/30
		△						
		△						
		△						
		△						
	△		施工	殿		検 図 製 図 設 計 打 合	設計番号 基HBRC-10-00	図 番
	△			殿				
	符号	訂正事項	訂正日	訂正者				

ケースモジュール表

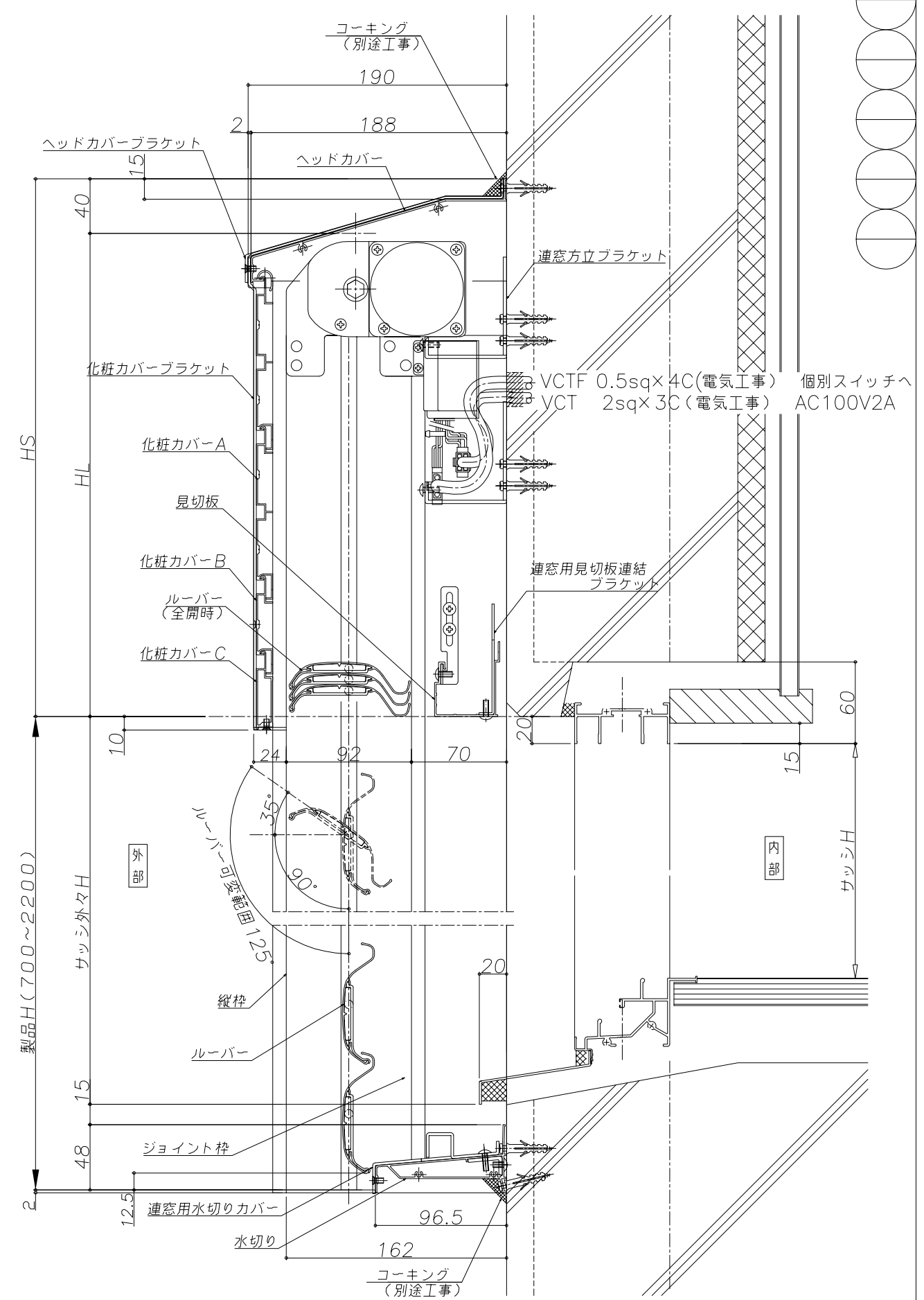
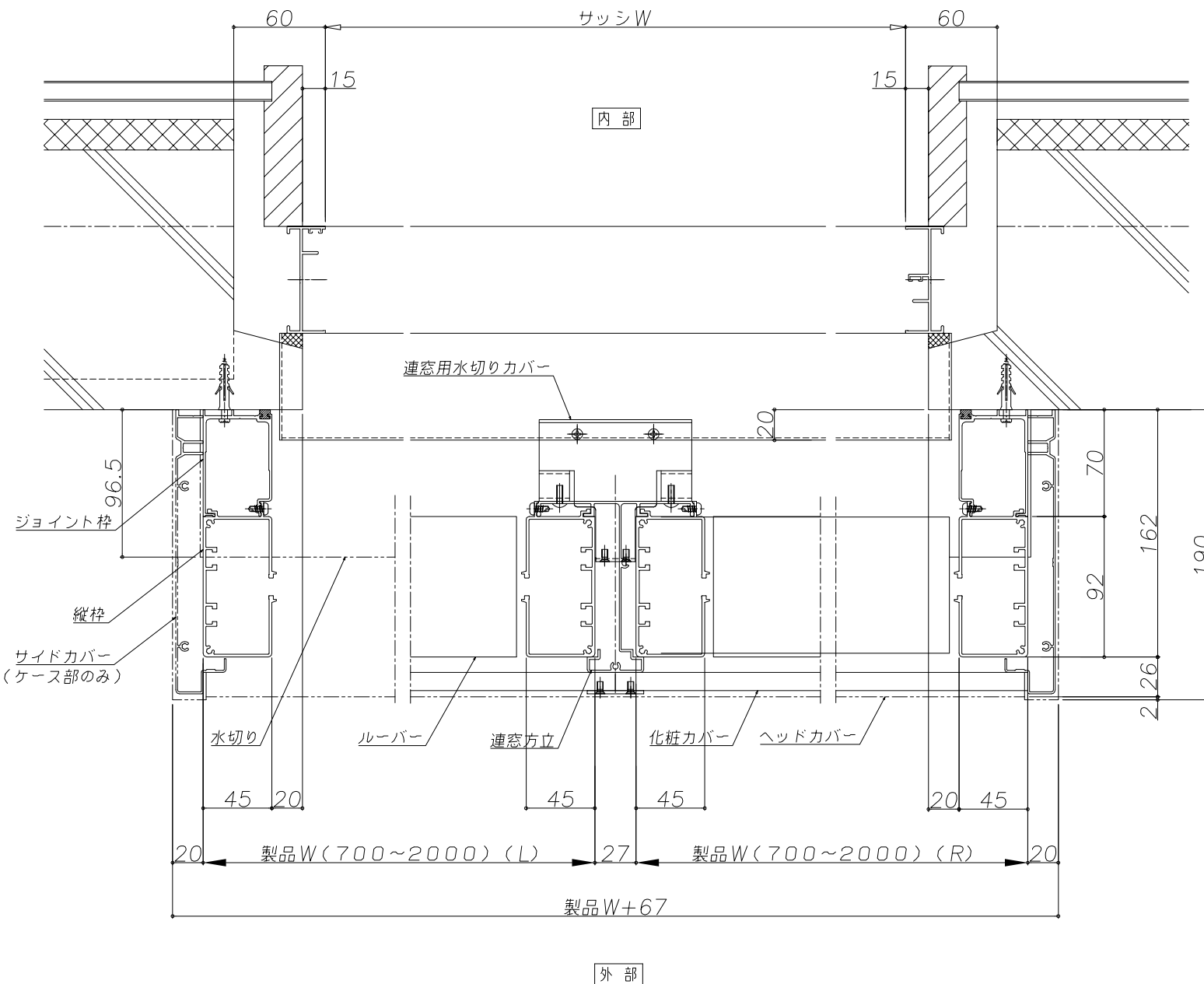
製品H	HL	HS
700~1816	300	340
1817~2200	355	395

■ 設計範囲

製品W 700~2000 mm

製品H 700~2200 mm

・ 練窓最大総面積 8.8m<sup>2</sup> 以内



RC納まり (連窓)

記 事	2016.10.17 作図 △ △ △ △	・ ・ ・ ・ ・	設計 監理 殿 施工 殿	御受領印 年月日	工事名 得意先	オイルスECO株式会社 検 図 製 図 設 計 打 合	図面内容 ブレイユ Cモデル WH断面 設計番号 基HBRC-11-00	尺度 A1:1/2 A3:1/4 図番
	符号	訂正事項	訂正日	訂正者				