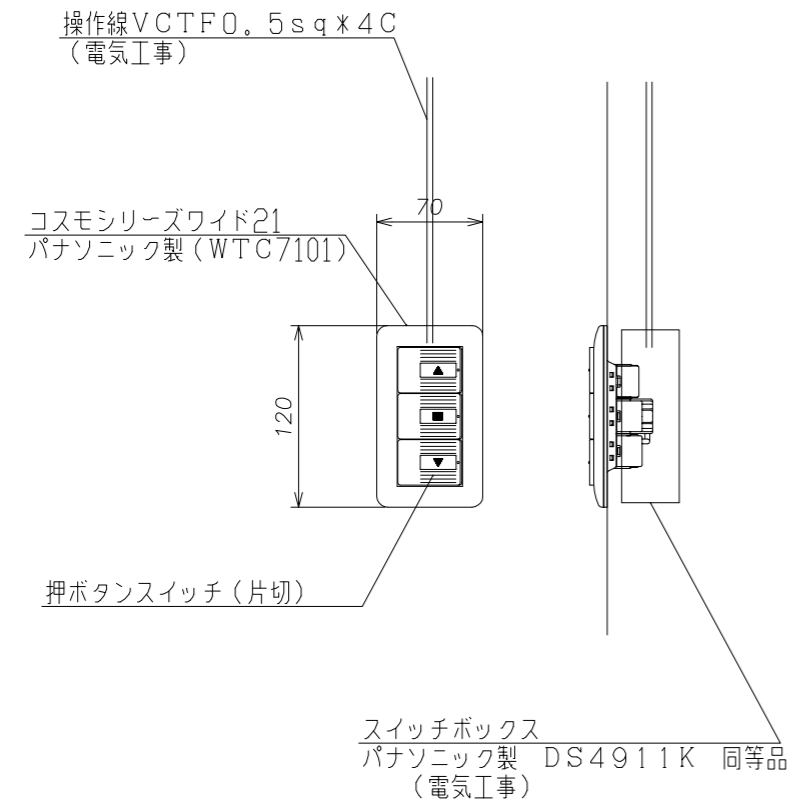
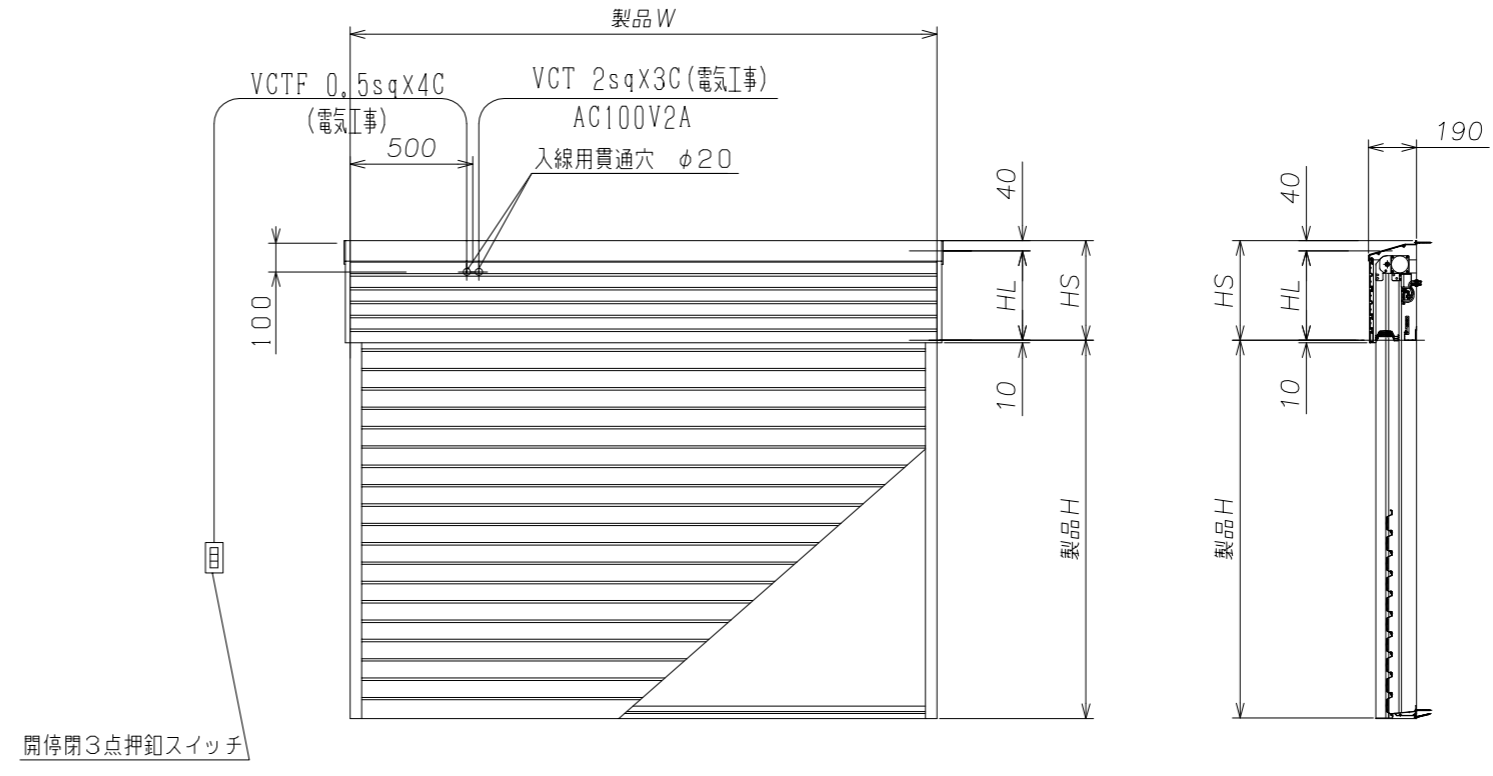


スイッチ



- ・一次側・二次側ノ配管、配線ハ電気工事願イマス。
結線ハ、シャッター工事
- ・スイッチ位置 打合せ決定ノ事

外観姿図



シャッターケースモジュール表

製品H	HL	HS
700~1816	300	340
1817~2323	355	395
2324~2500	410	450

■設計範囲

- 製品W 700~2800 mm
- 製品H 700~2500 mm
- ・7m² 以内

記 事	2016.10.17 作図	△	設計監理	御受領印 年月日	工事名 得意先	オイルテック株式会社 検 図 製 図 設 計 打 合	図面内容 ブリーユ Bモデル 外観姿図 設計番号 基HBRB-01-01	尺 度 A1:1/15 A3:1/30 図 番
		△	施 工					
		△						
		△						
	符号	訂 正 事 項	訂 正 日	訂 正 者				

ケースモジュール表

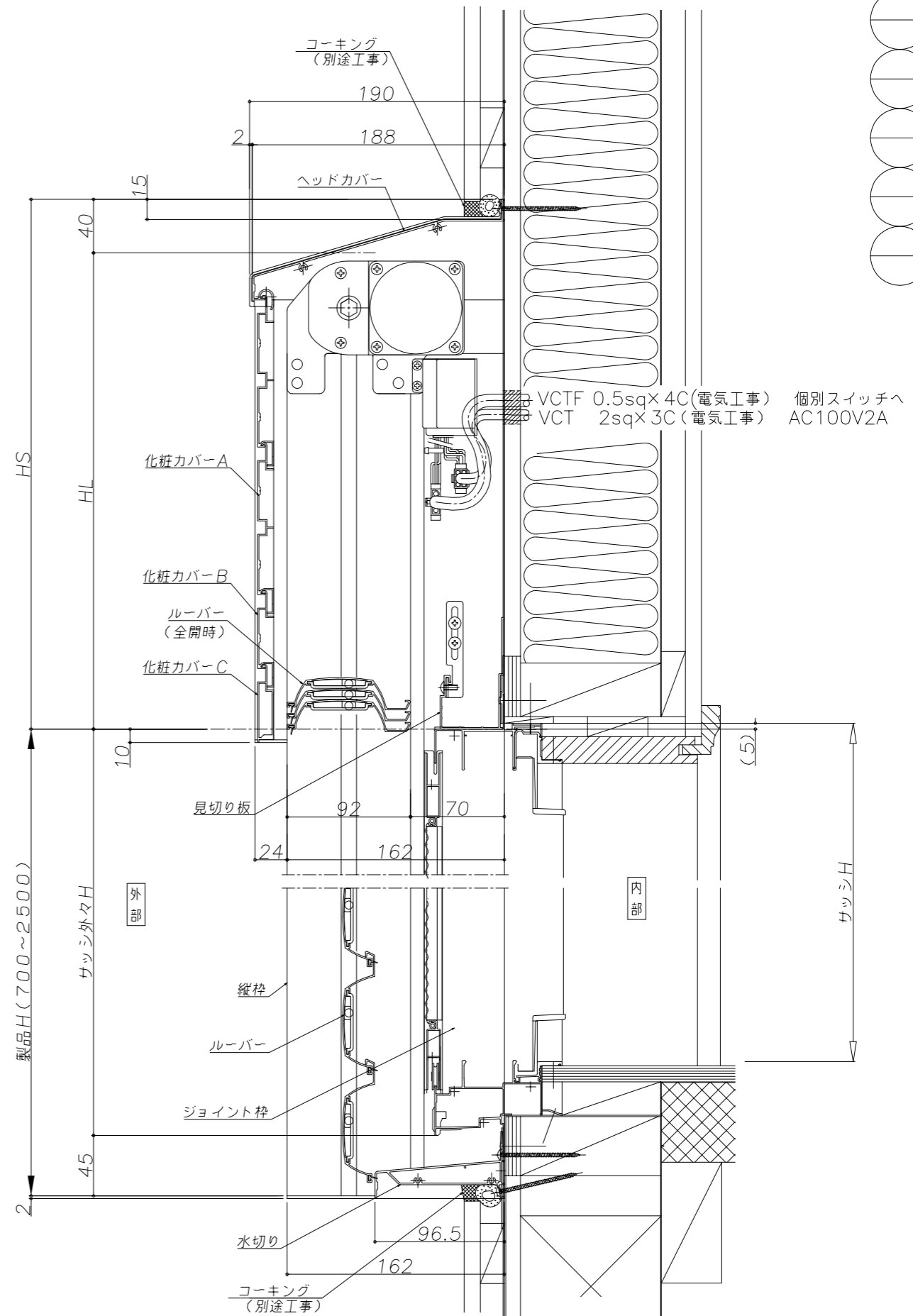
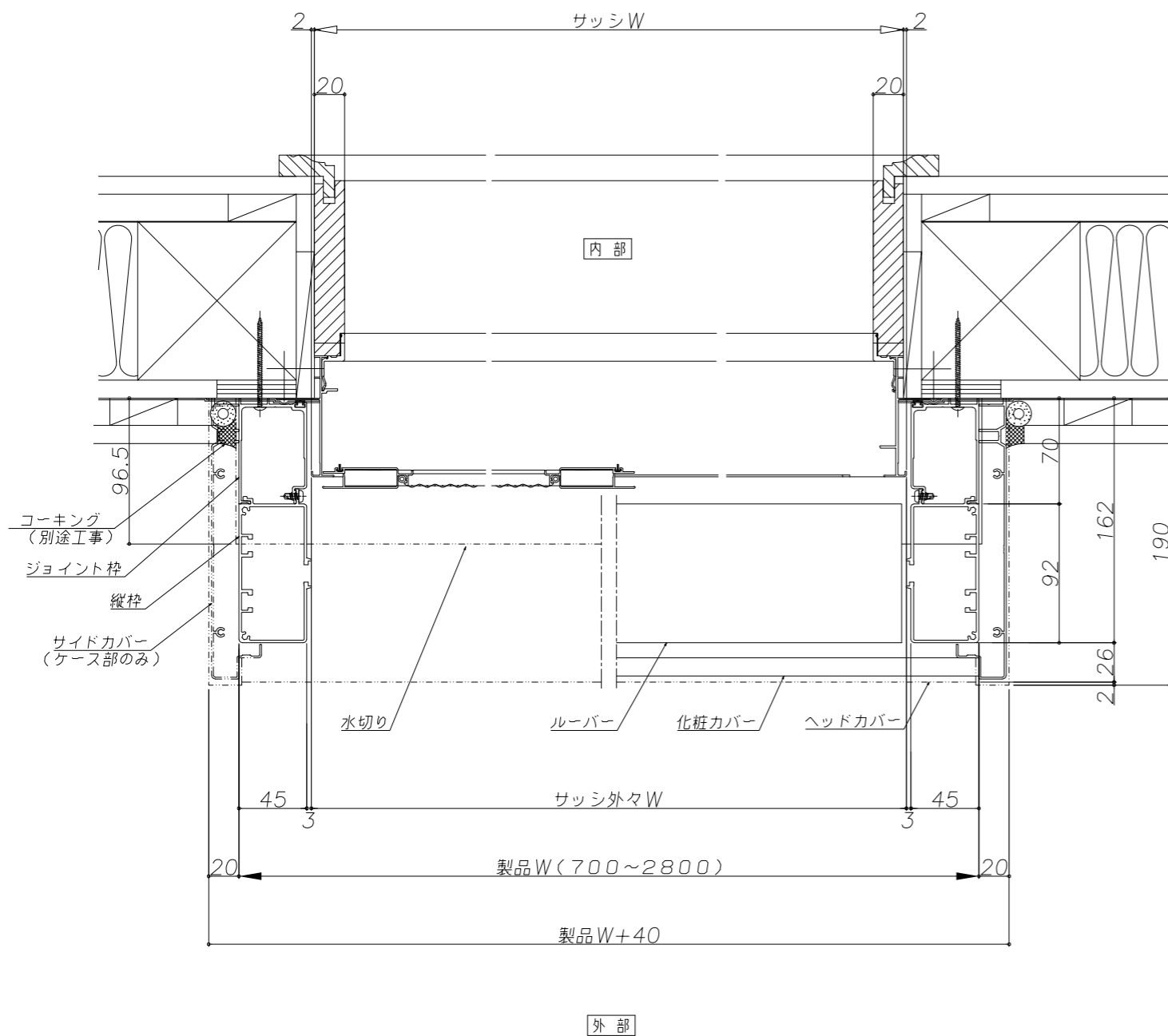
製品H	HL	HS
700~1816	300	340
1817~2323	355	395
2324~2500	410	450

■設計範囲

製品W 700~2800 mm

製品H 700~2500 mm

・7m² 以内



木造先付け納まり

記 事	2016.8.22 作図	△	設計監理	御受領印 年月日	工事名 得意先	OILS ECO株式会社 検 図 製 図 設 計 打 合	図面内容 ブリユ Bモデル WH断面 設計番号 基HBRB-02-00	尺 度 A1:1/2 A3:1/4 図 番
		△	施工					
		△						
		△						
	符号	訂正事項	訂正日	訂正者				

ケースモジュール表

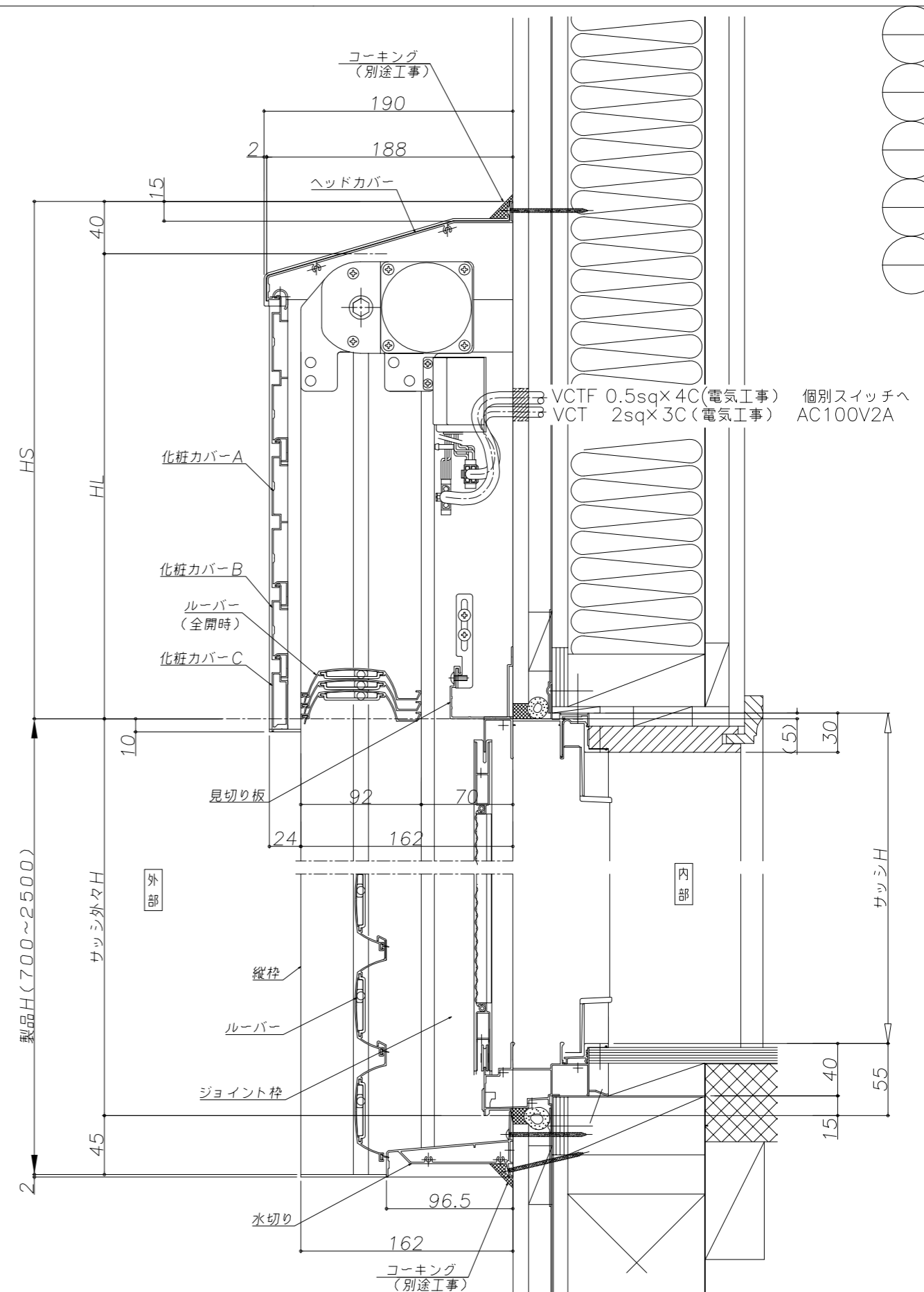
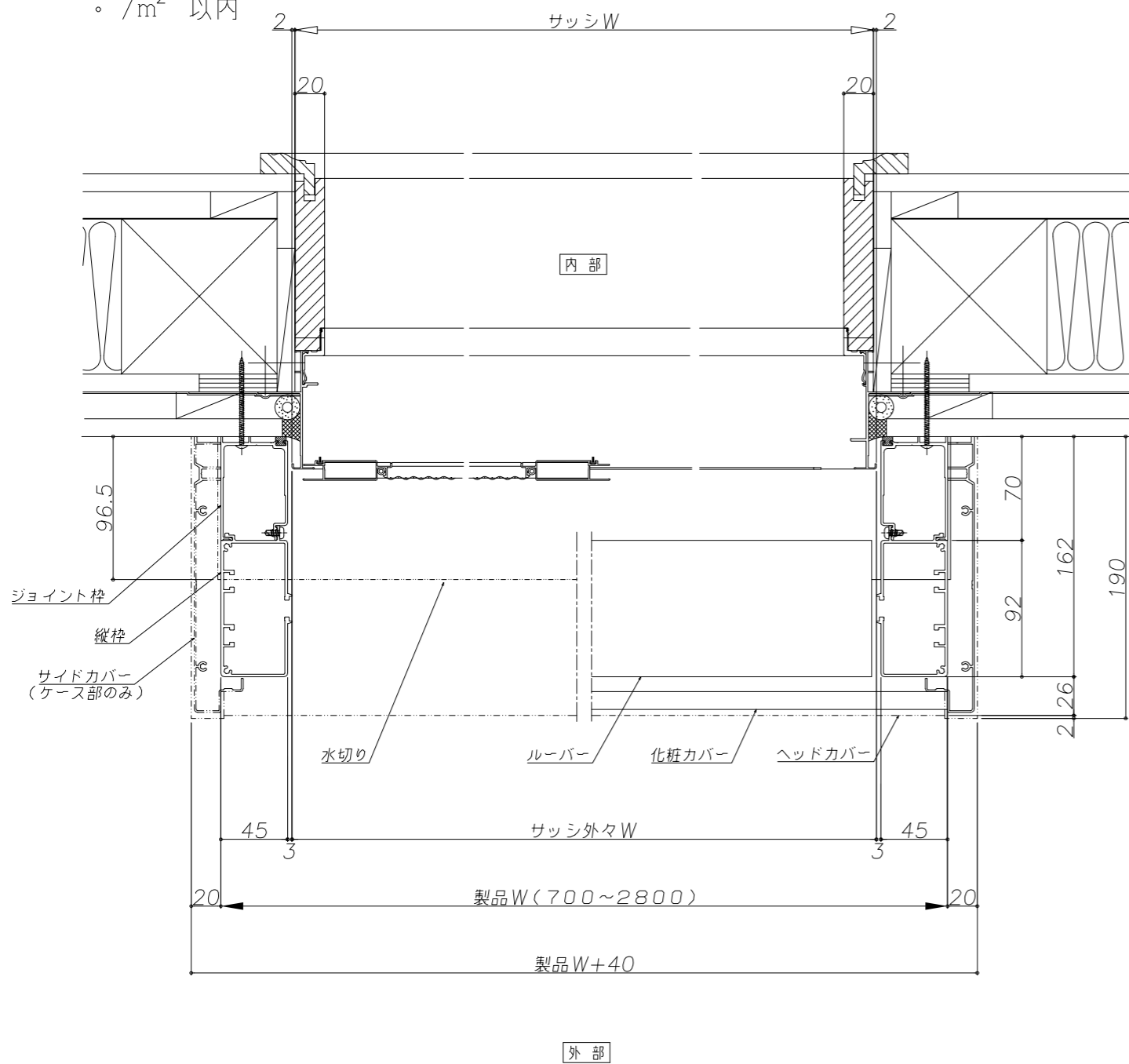
製品H	HL	HS
700~1816	300	340
1817~2323	355	395
2324~2500	410	450

■設計範囲

製品W 700~2800 mm

製品H 700~2500 mm

・7m² 以内



木造後付け納まり

記 事	2016.8.22 作図	△	...	設計監理	御受領印 年月日	工 事 名 得 意 先	OILS ECO株式会社 検 図 製 図 設 計 打 合	図面内容 ブリユ Bモデル WH断面 設計番号 基HBRB-03-00	尺 度 A1:1/2 A3:1/4 図 番
		△	...	施 工					
		△	...						
		△	...						
	符号	訂 正 事 項	訂 正 日	訂 正 者					

ケースモジュール表

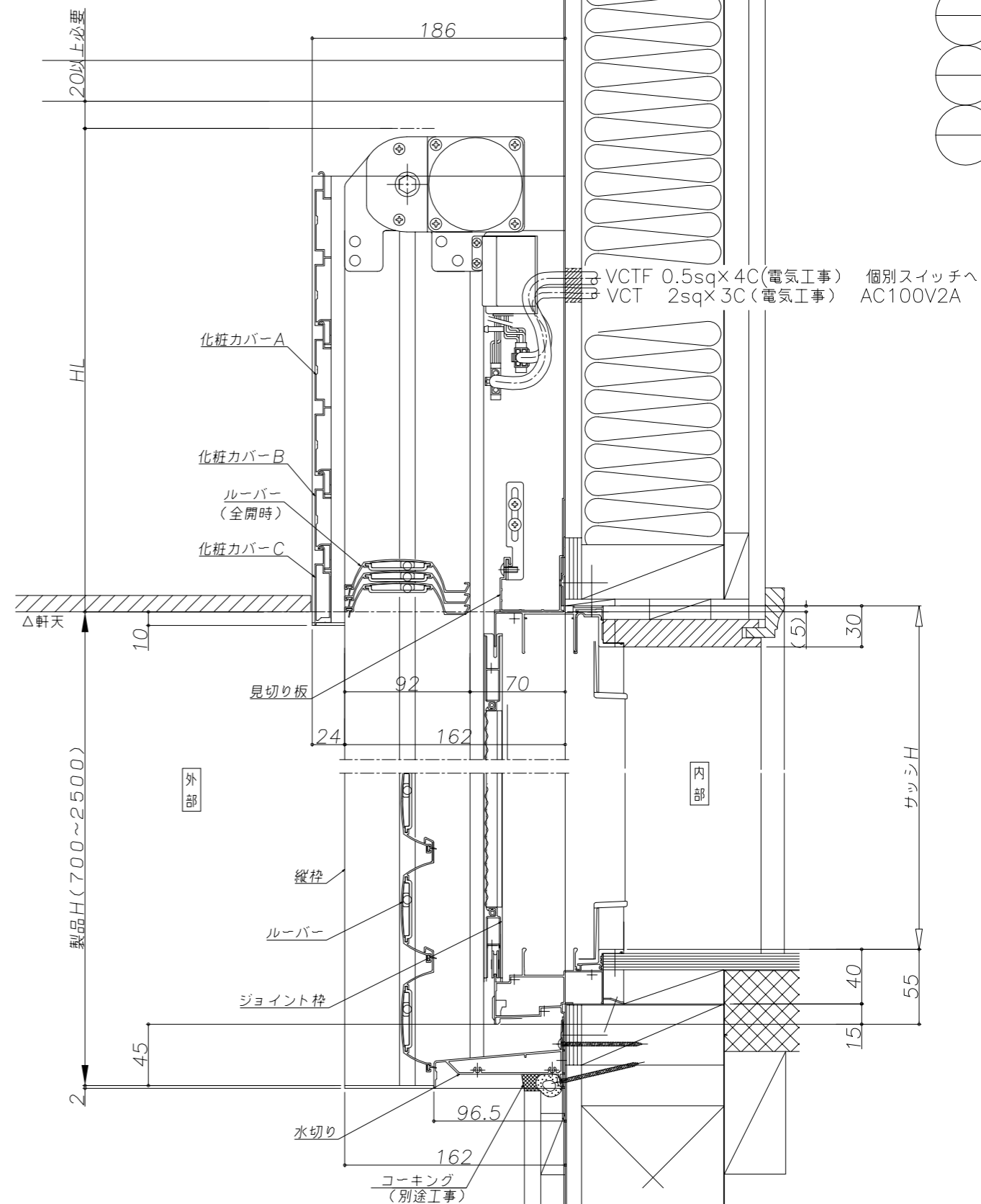
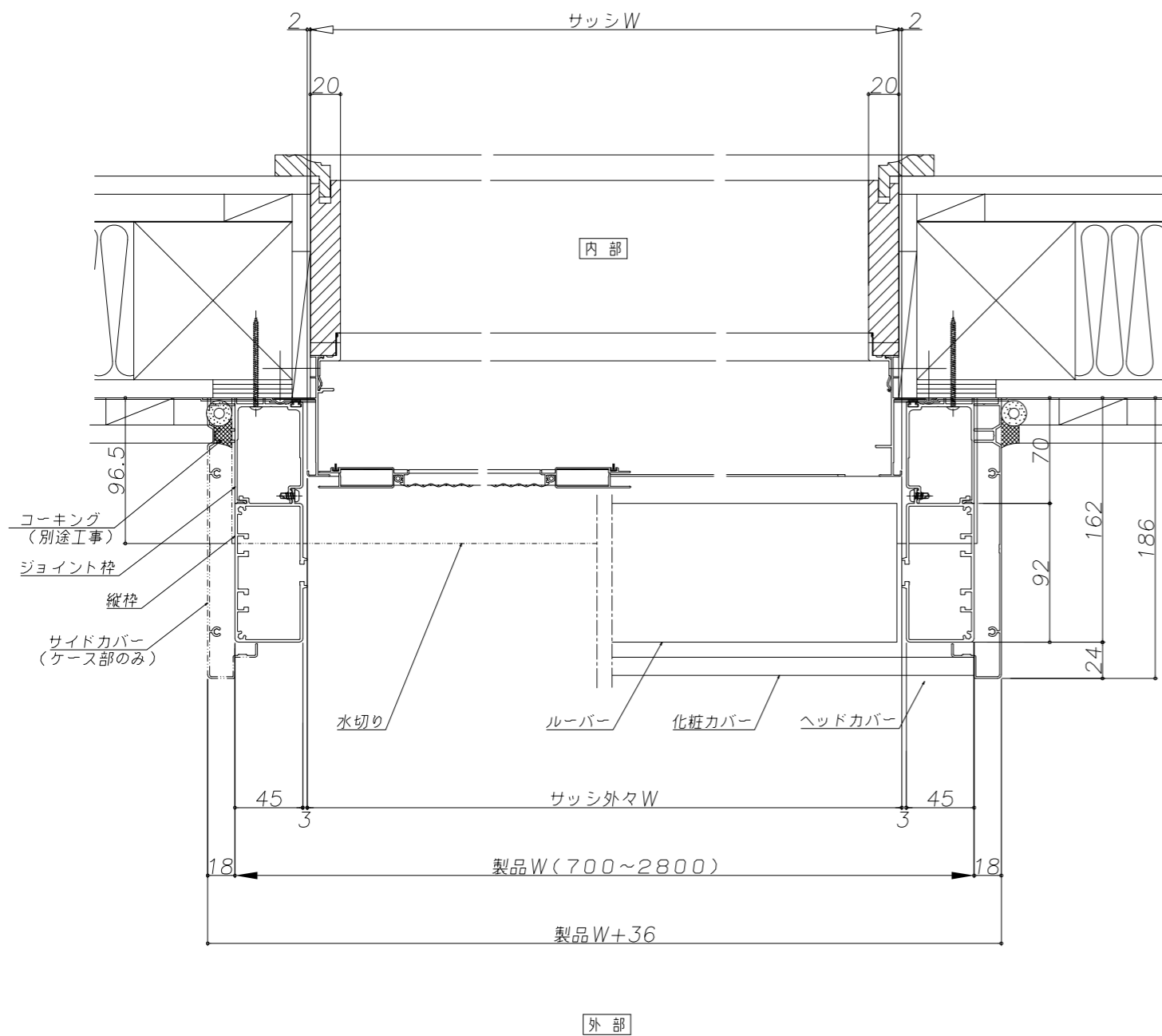
製品H	HL	HS
700~1816	300	340
1817~2323	355	395
2324~2500	410	450

■設計範囲

製品W 700~2800 mm

製品H 700~2500 mm

・ 7m² 以内



木造先付け納まり (軒収納、半収納)

記 事	2016.8.22 作図	△	設計監理	御受領印 年月日	工事名 得意先	OILS ECO株式会社 検 図 製 図 設 計 打 合	図面内容 ブリユ Bモデル WH断面 設計番号 基HBRB-04-00	尺 度 A1:1/2 A3:1/4 図 番
		△	施工					
		△						
		△						
	符号	訂正事項	訂正日	訂正者				

ケースモジュール表

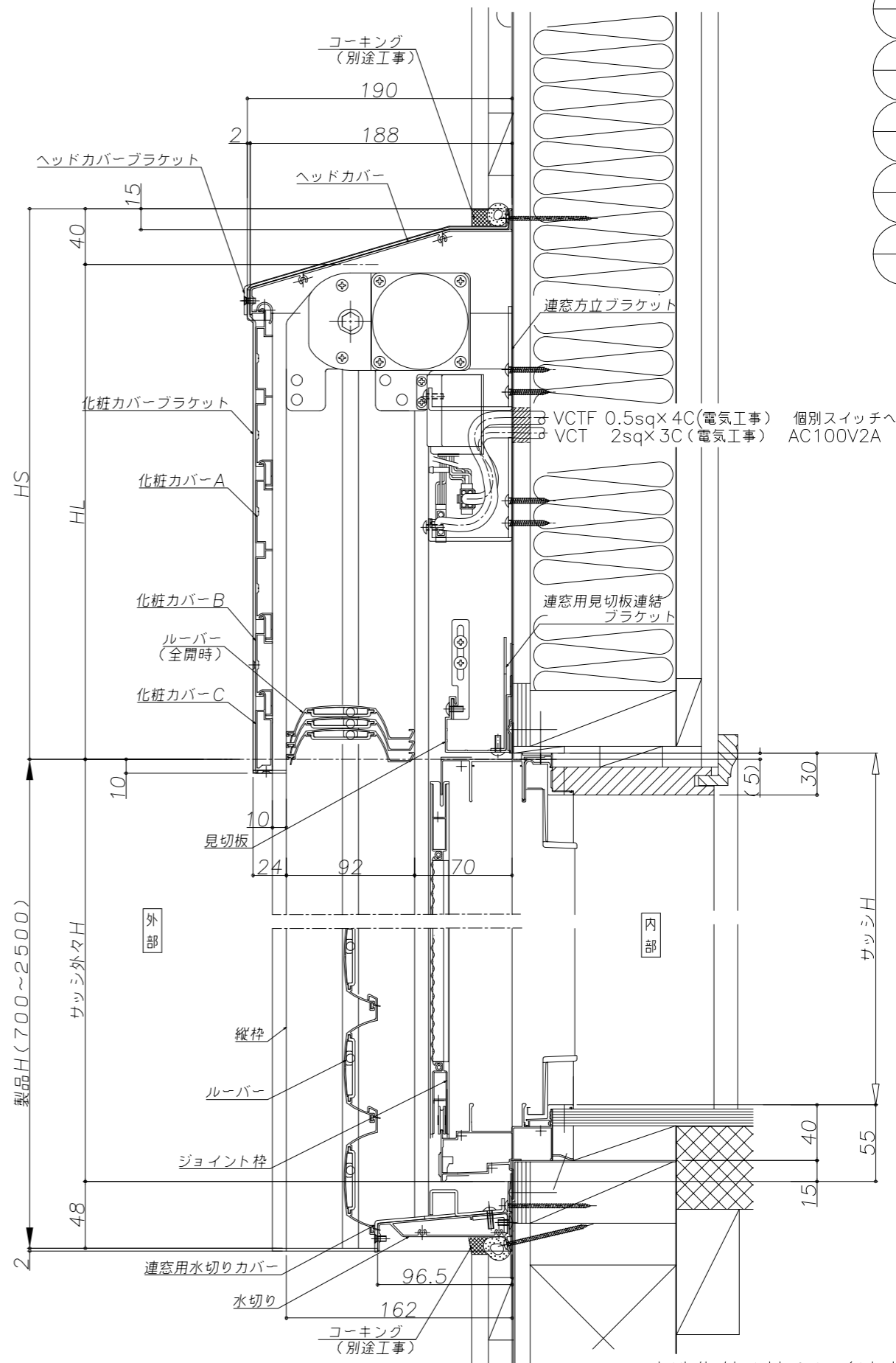
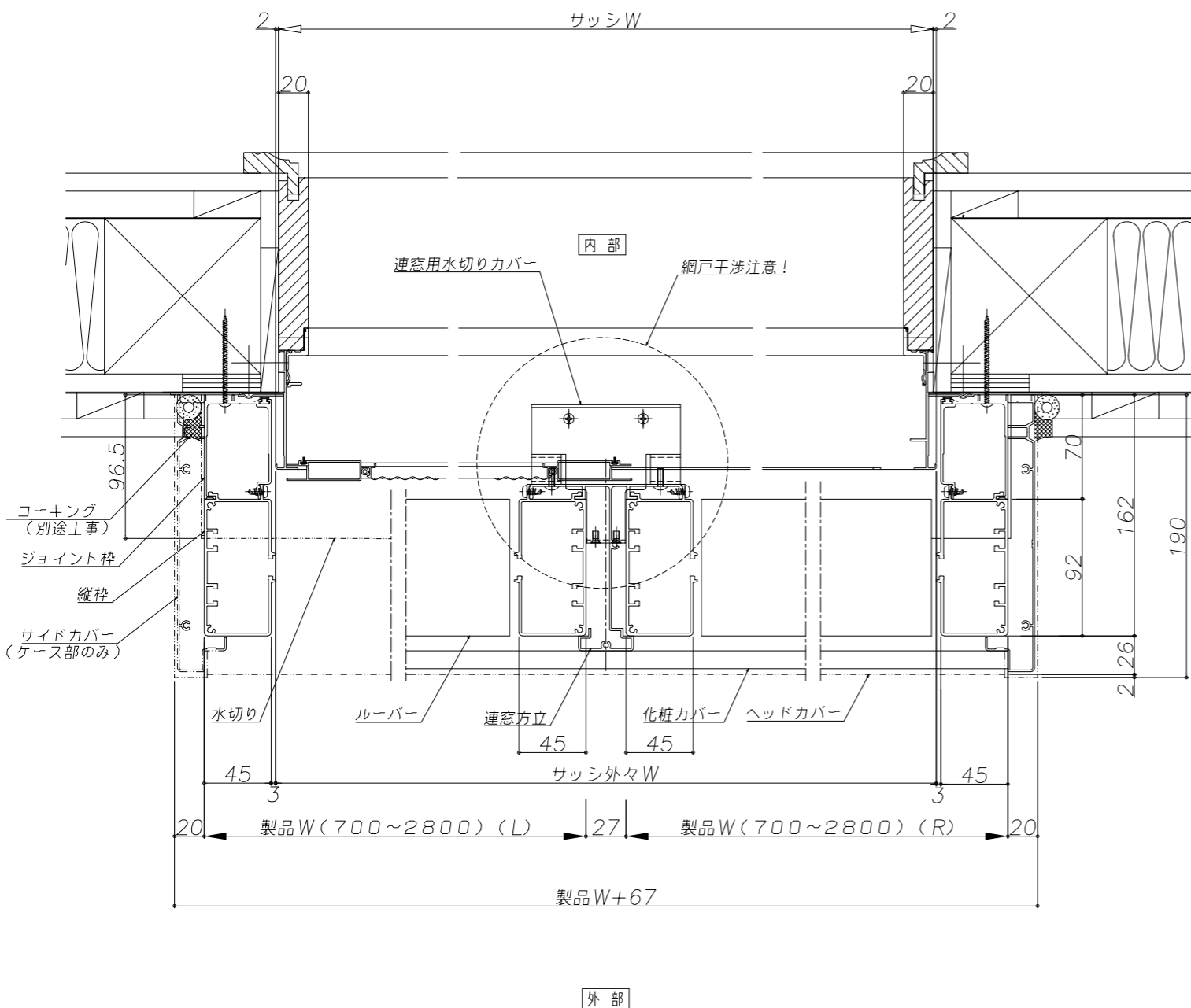
製品H	HL	HS
700~1816	300	340
1817~2323	355	395
2324~2500	410	450

■設計範囲

製品W 700~2800 mm

製品H 700~2500 mm

・連窓最大総面積 10m² 以内



木造先付け納まり (連窓)

記 事	2016.8.22 作図	△	設計監理	御受領印 年月日	工事名 得意先	OILS ECO株式会社 検 図 製 図 設 計 打 合	図面内容 ブリユ Bモデル WH断面 設計番号 基HBRB-05-00	尺 度 A1:1/2 A3:1/4 図 番
		△	施工					
		△						
		△						
	符号	訂正事項	訂正日	訂正者				

ケースモジュール表

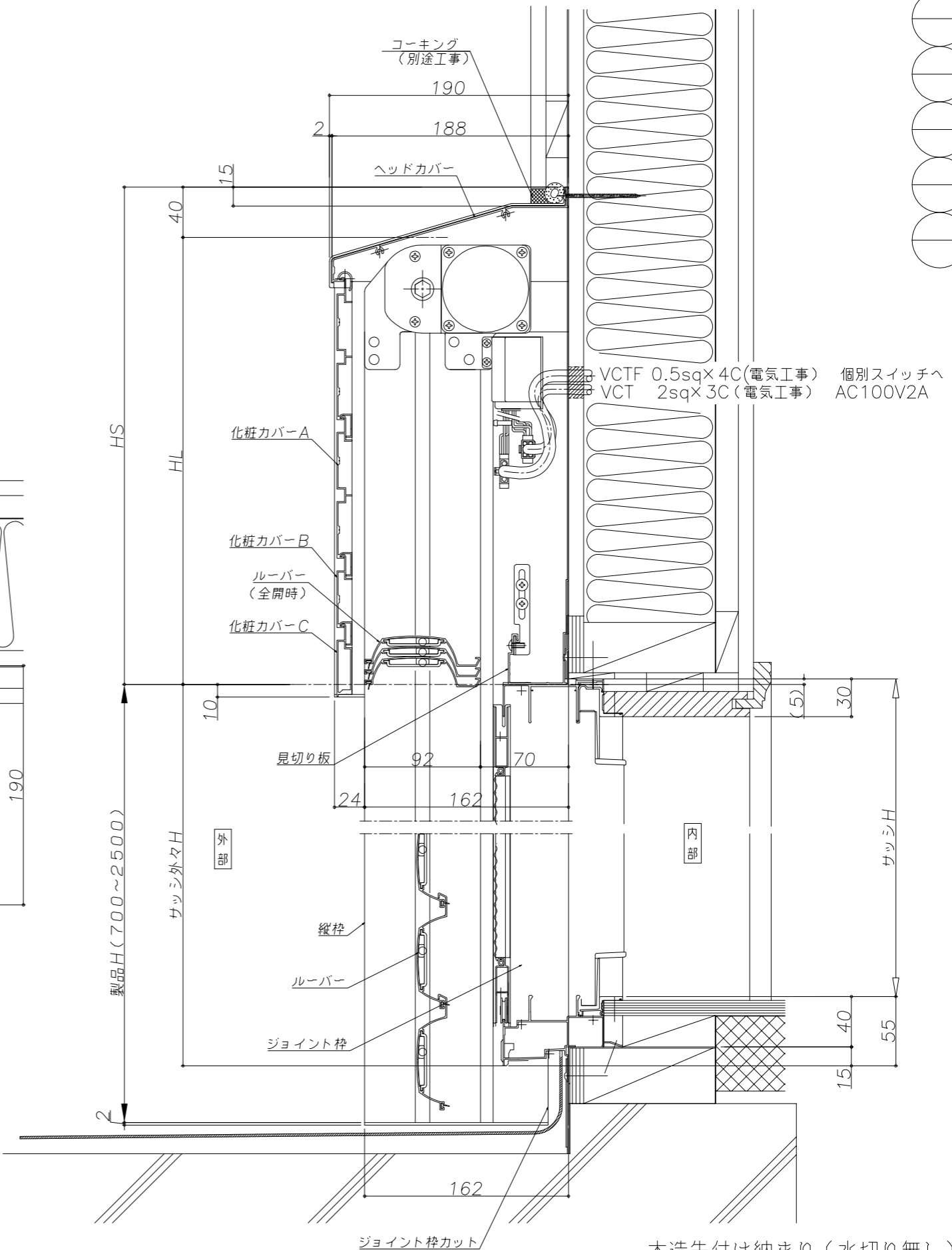
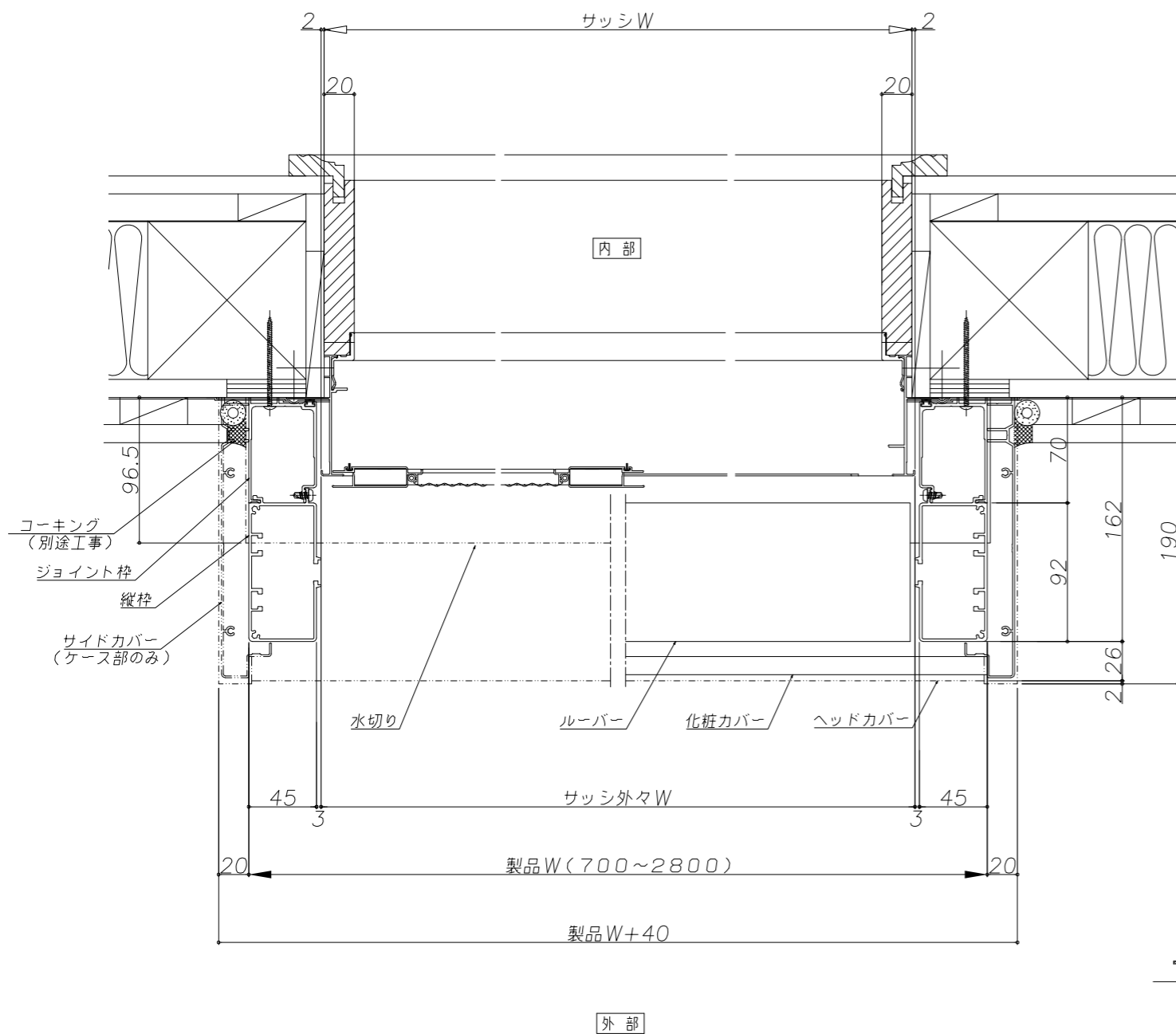
製品H	HL	HS
700~1816	300	340
1817~2323	355	395
2324~2500	410	450

■設計範囲

製品W 700~2800 mm

製品H 700~2500 mm

・7m² 以内



記 事	2016.8.22 作図	△	△	△	△	設計監理	御受領印 年月日	工事名 得意先	オイルスECO株式会社 検 図 製 図 設 計 打 合	図面内容 ブリユ Bモデル WH断面 設計番号 基HBRB-06-00	尺 度 A1:1/2 A3:1/4 図 番
		△	△	△	△	施工					
		△	△	△	△						
		△	△	△	△						
	符号	訂 正 事 項	訂 正 日	訂 正 者							

ケースモジュール表

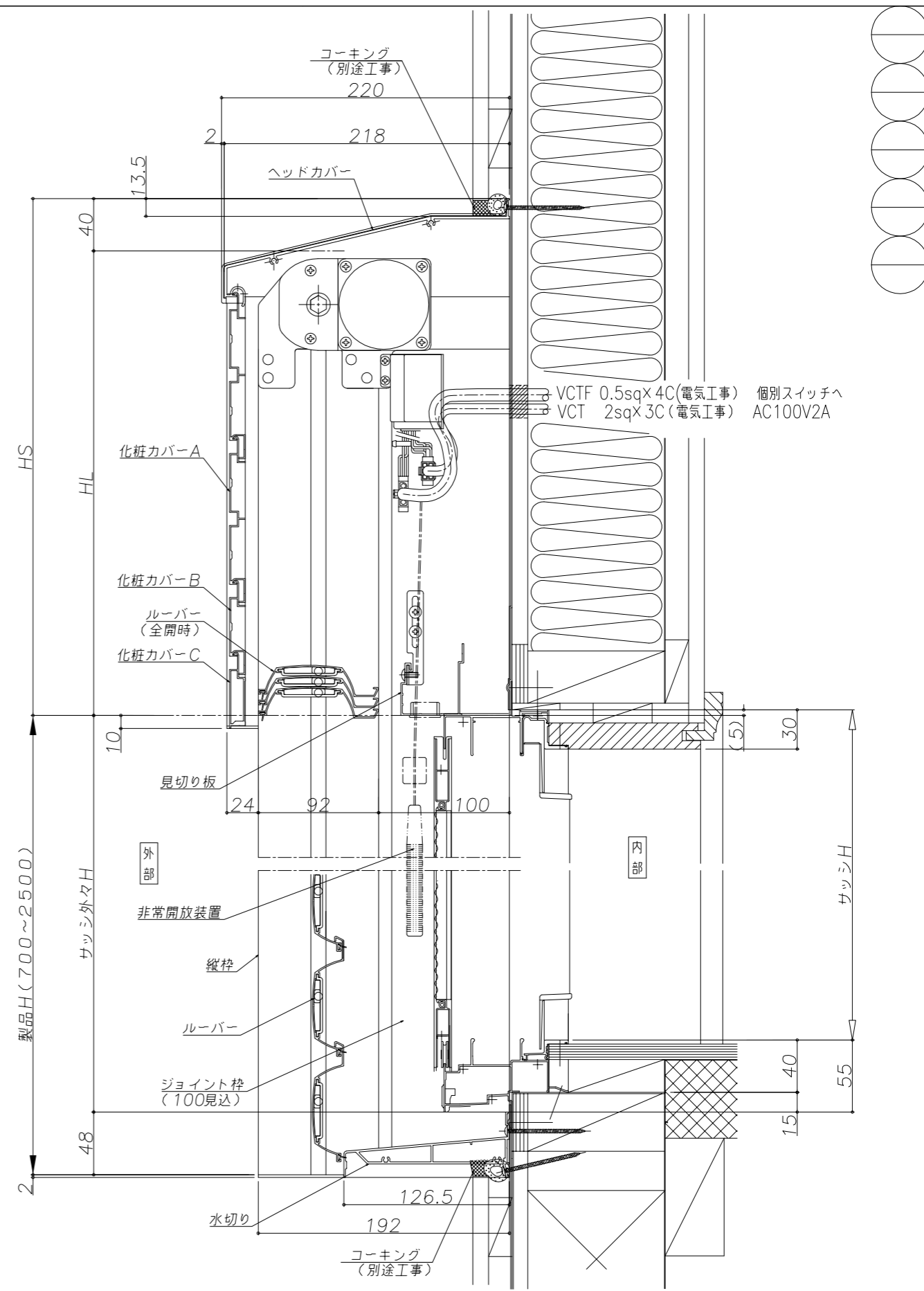
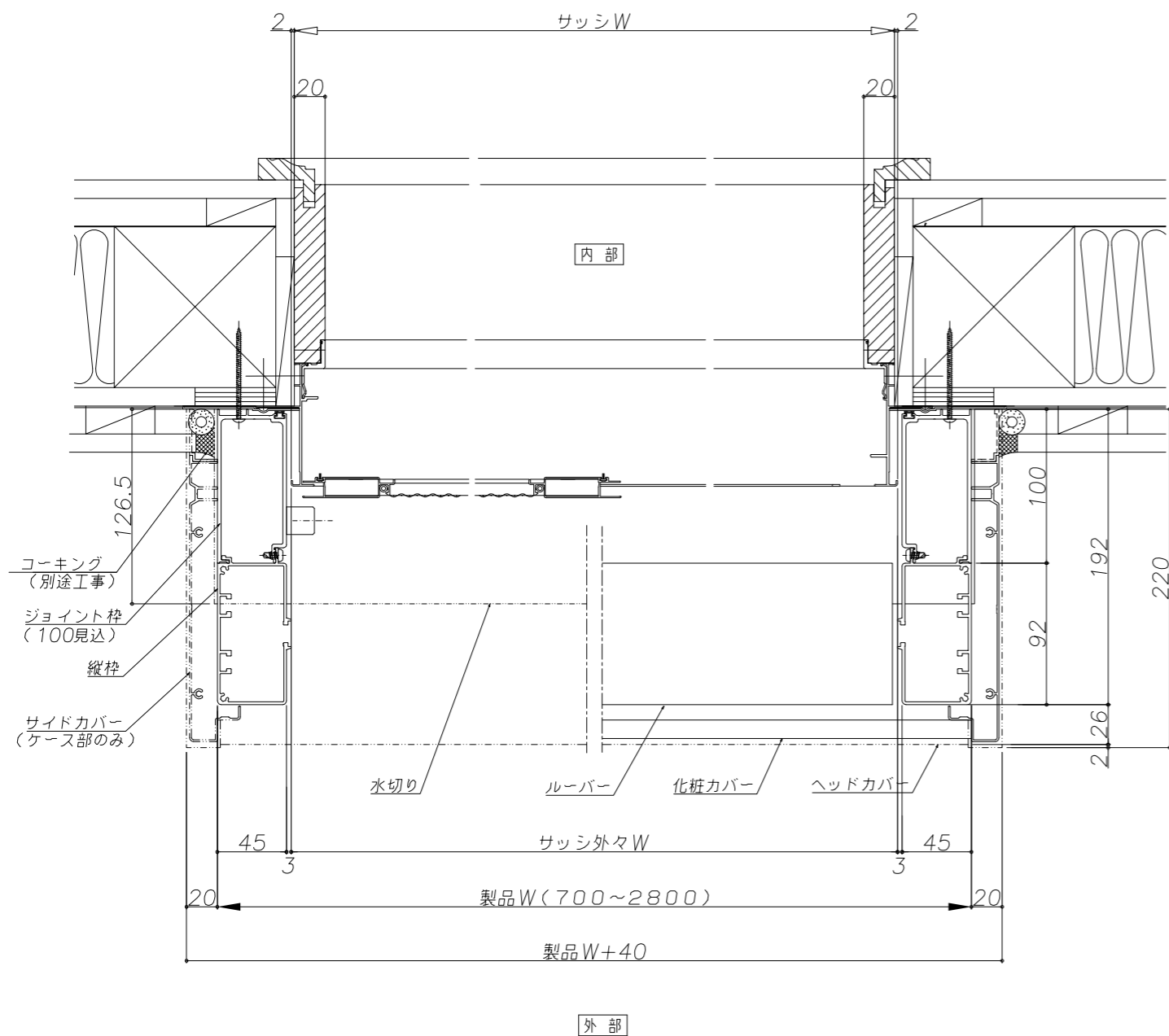
製品H	HL	HS
700~1816	300	340
1817~2323	355	395
2324~2500	410	450

■設計範囲

製品W 700~2800 mm

製品H 700~2500 mm

・7m² 以内



木造先付け納まり (非常開放装置付)

記 事	2016.8.22 作図	△	設計監理	御受領印 年月日	工事名 得意先	OILS ECO株式会社 検 図 製 図 設 計 打 合	図面内容 ジョイント枠100見込 ブリユ Bモデル WH断面 設計番号 基HBRB-07-00	尺 度 A1:1/2 A3:1/4 図 番
		△	施工					
		△						
		△						
	符号	訂正事項	訂正日	訂正者				

ケースモジュール表

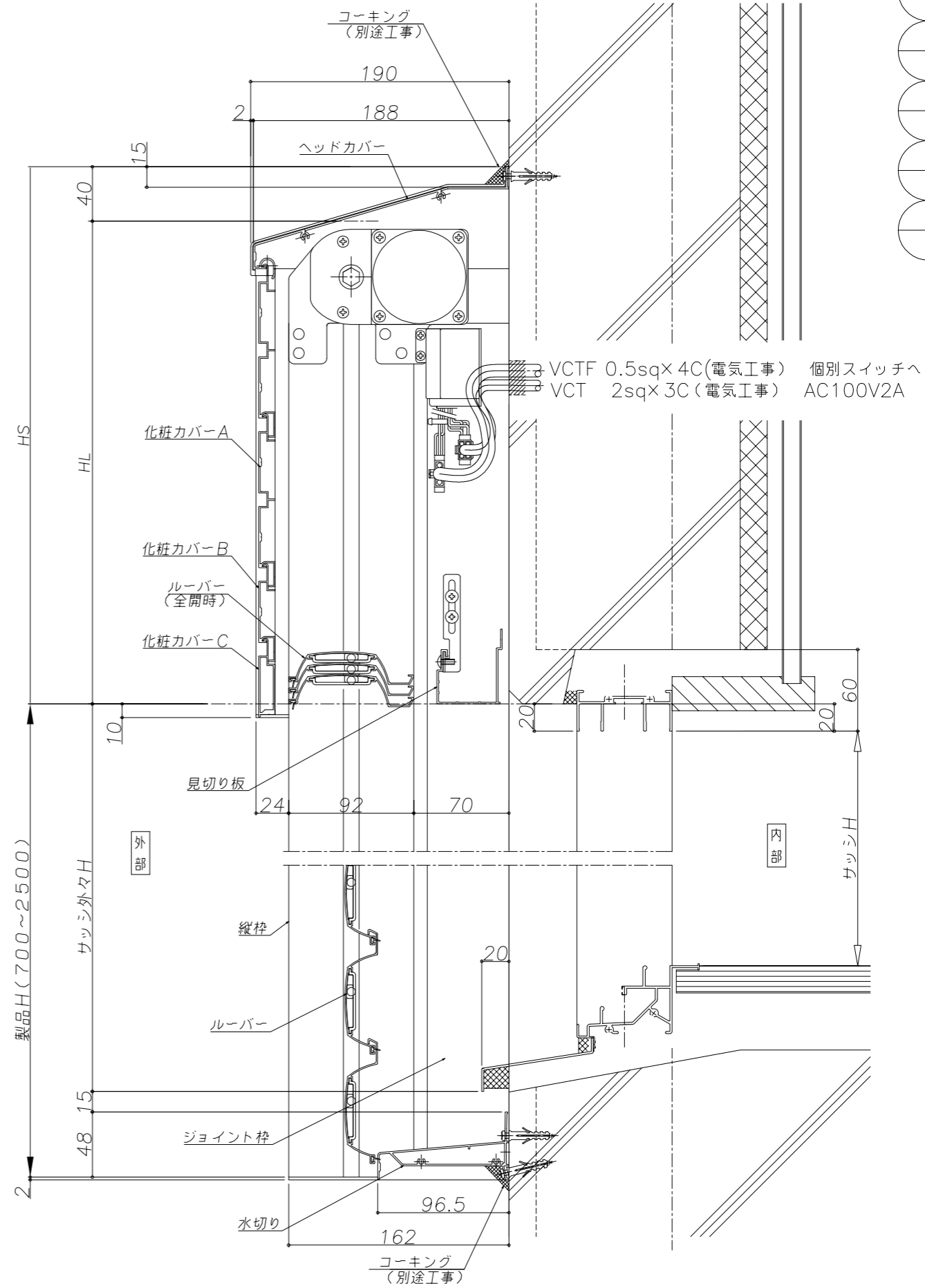
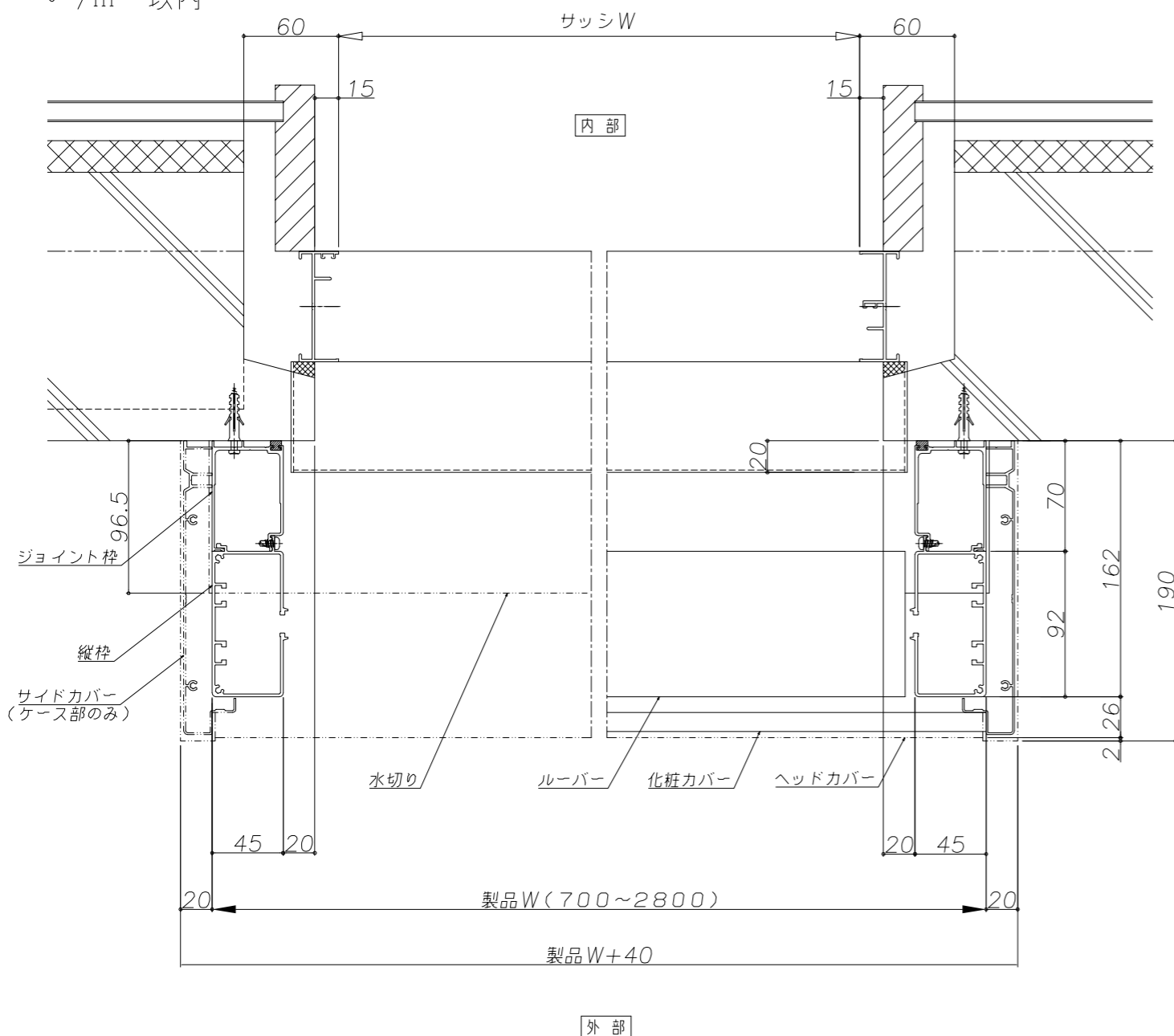
製品H	HL	HS
700~1816	300	340
1817~2323	355	395
2324~2500	410	450

■設計範囲

製品W 700~2800 mm

製品H 700~2500 mm

・ 7m² 以内



RC納まり

記 事	2016.8.22 作図	△		設計監理	殿 殿	御受領印 年月日	工 事 名 得 意 先	オイルスECO株式会社 検 図 製 図 設 計 打 合	図面内容 ブリユ Bモデル WH断面 設計番号 基HBRB-08-00	尺 度 A1:1/2 A3:1/4 図 番
		△								
		△								
		△								
	符号	訂 正 事 項	訂 正 日	訂 正 者						

ケースモジュール表

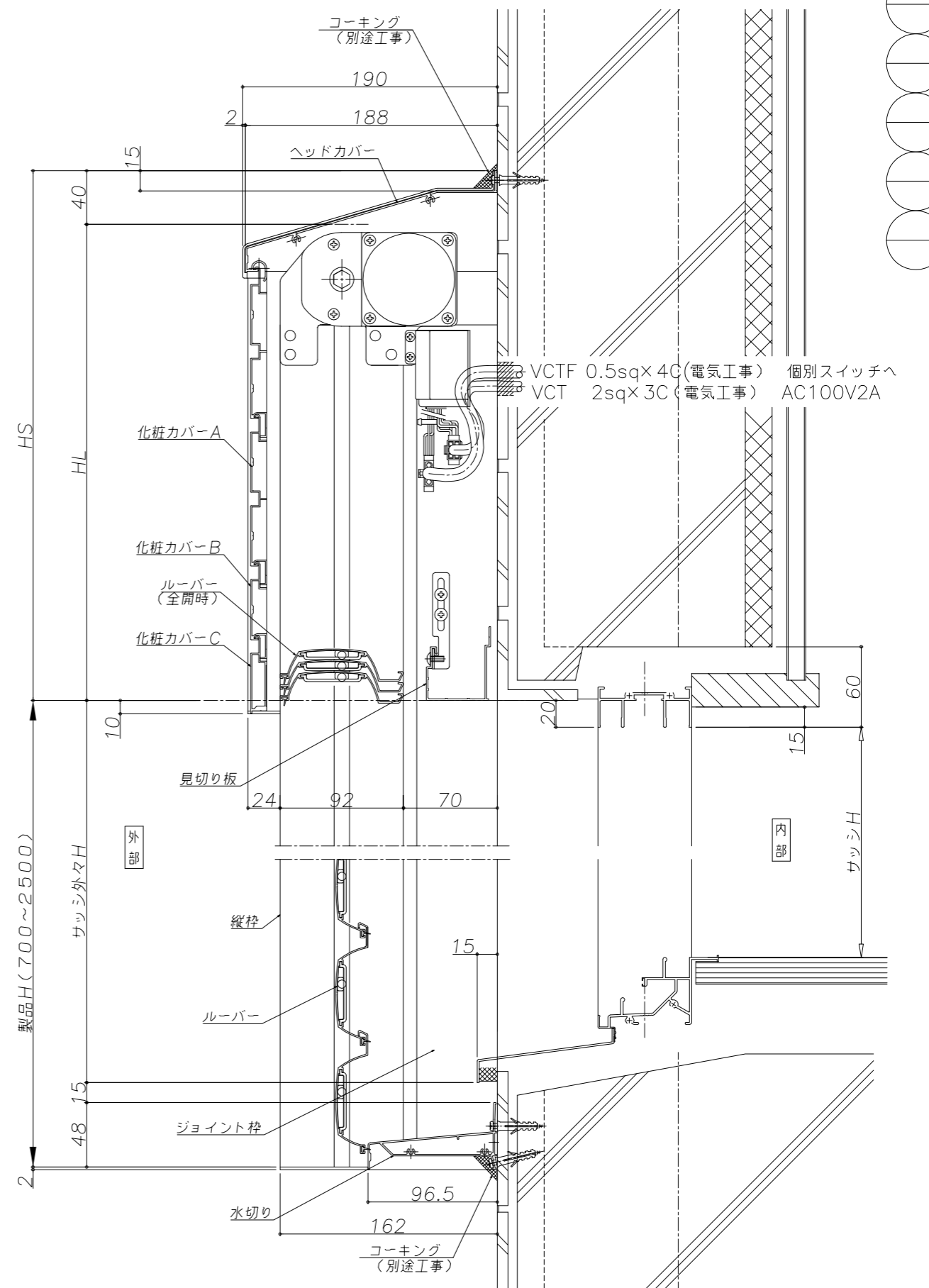
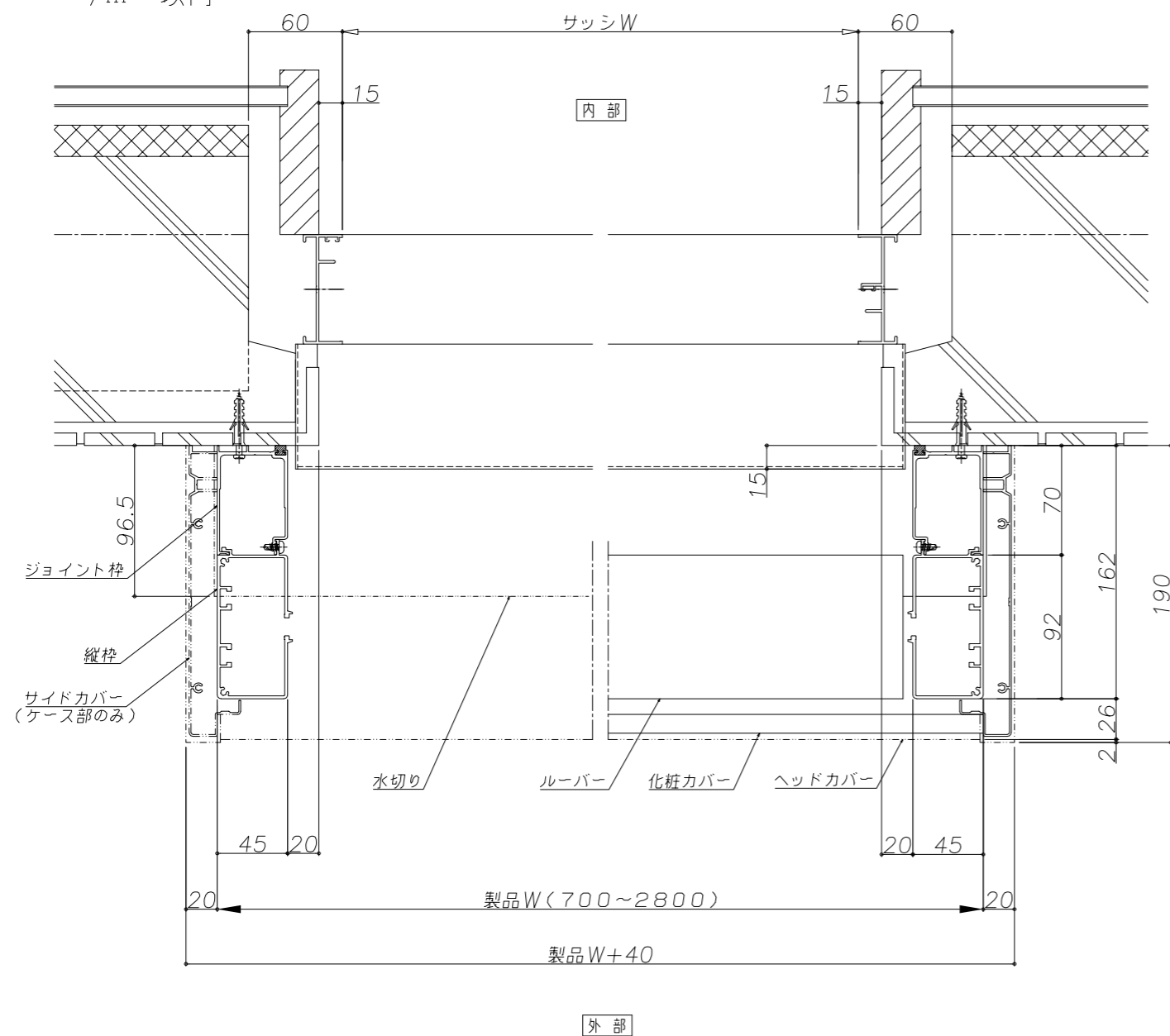
製品H	HL	HS
700~1816	300	340
1817~2323	355	395
2324~2500	410	450

■設計範囲

製品W 700~2800 mm

製品H 700~2500 mm

・7m² 以内



RC納まり (タイル仕上げ)

記 事	2016.8.22 作図	△	設計監理	御受領印	工事名	図面内容	尺度
		△					
		△	施工	年月日	得意先	設計番号	A1:1/2 A3:1/4
		△					
	△	訂正事項	訂正日	訂正者	図番	基HBRB-09-00	

オイルスECO株式会社

検 図 製 図 設 計 打 合

図 番

ケースモジュール表

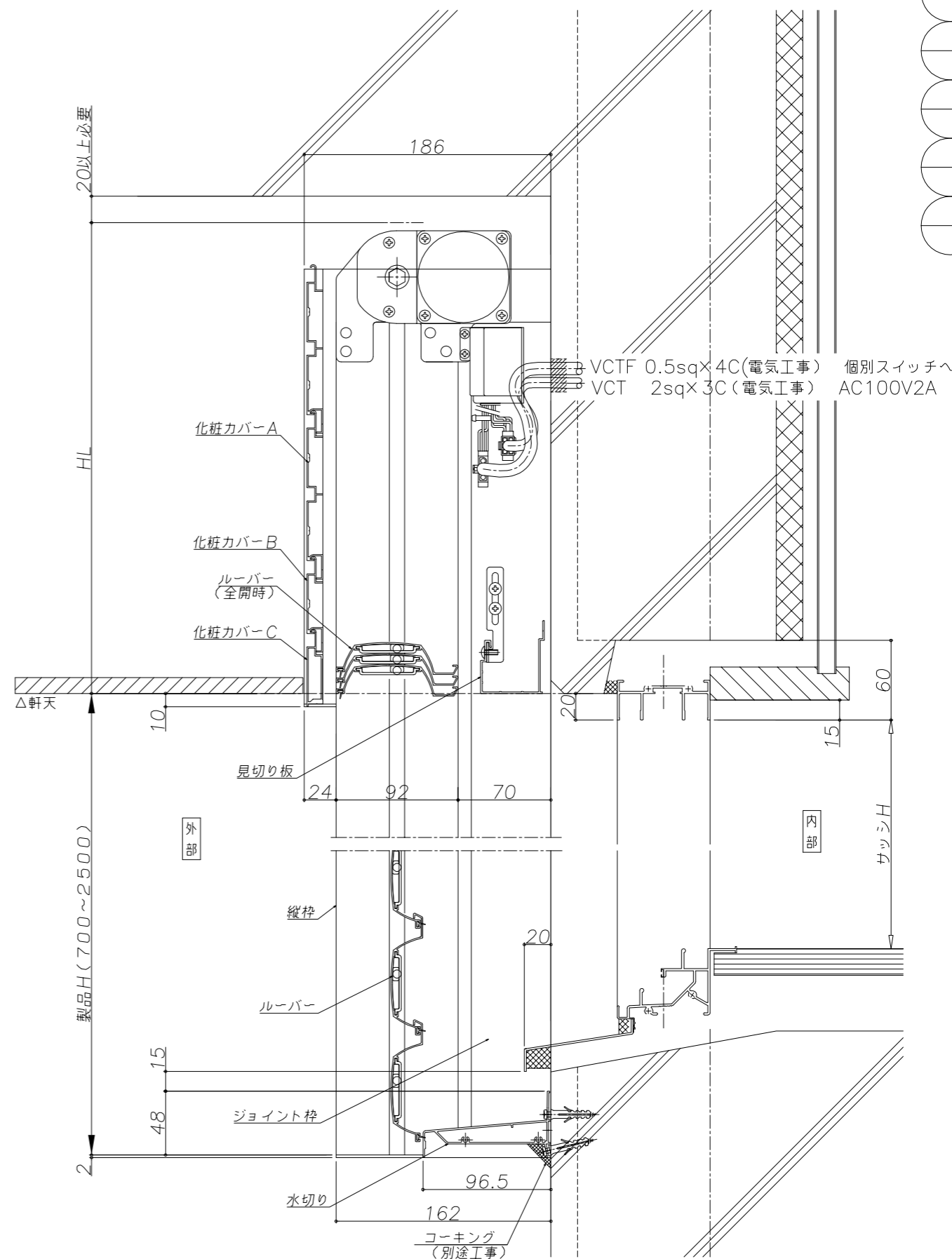
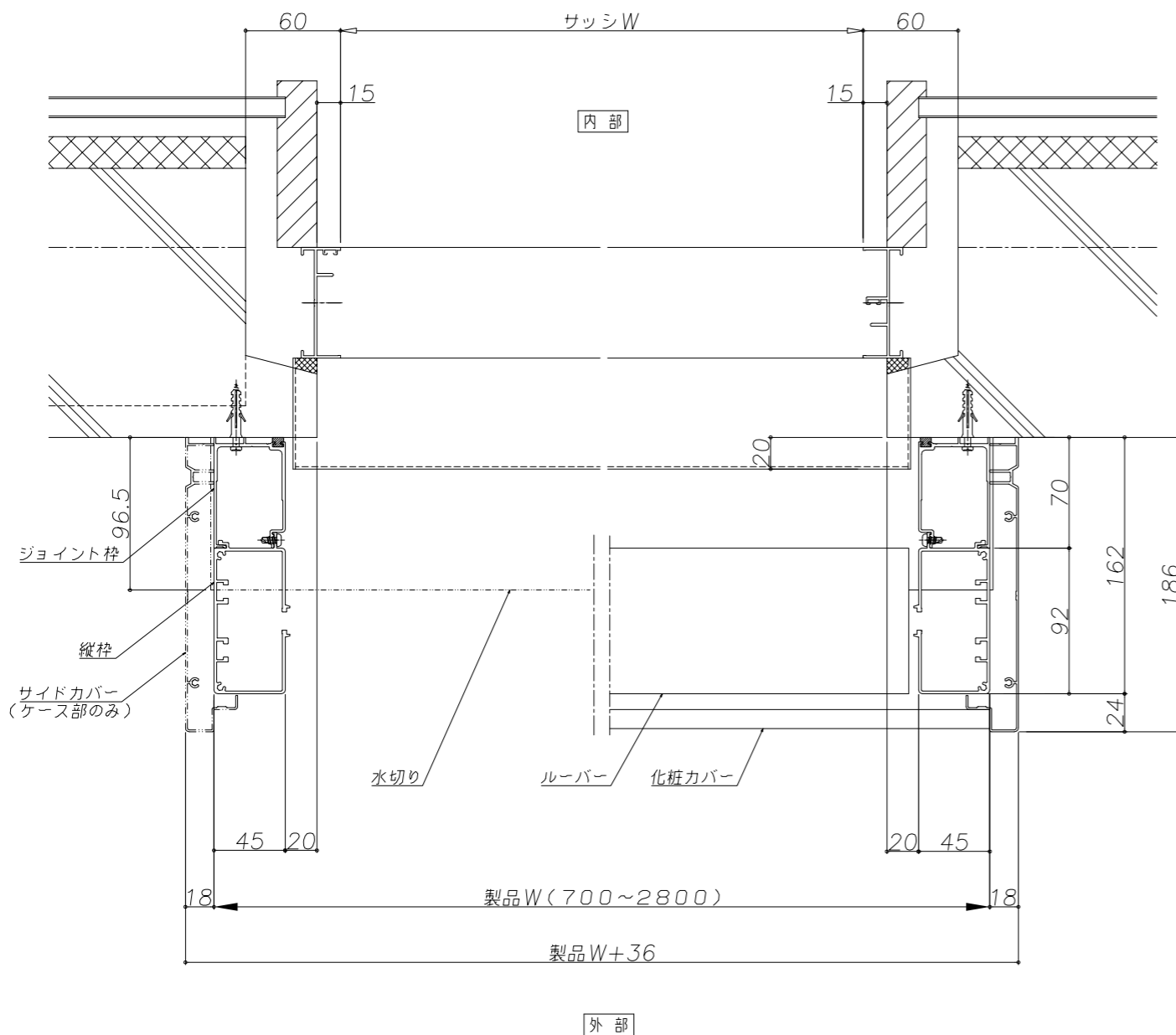
製品H	HL	HS
700~1816	300	340
1817~2323	355	395
2324~2500	410	450

■設計範囲

製品W 700~2800 mm

製品H 700~2500 mm

・7m² 以内



VCTF 0.5sqX4C(電気工事) 個別スイッチへ
VCT 2sqX3C(電気工事) AC100V2A

RC納まり(軒収納、半収納)

記 事	2017.1.11 作図	△	...	設計監理	御受領印 年月日	工事名 得意先	OILS ECO株式会社 検 図 製 図 設 計 打 合	図面内容 ブリユ Bモデル WH断面	尺度 A1:1/2 A3:1/4	
		△	...	施工				設計番号 基HBRB-10-01	図番	
		△	...							
		△	...							
	符号	訂正事項	訂正日	訂正者						

ケースモジュール表

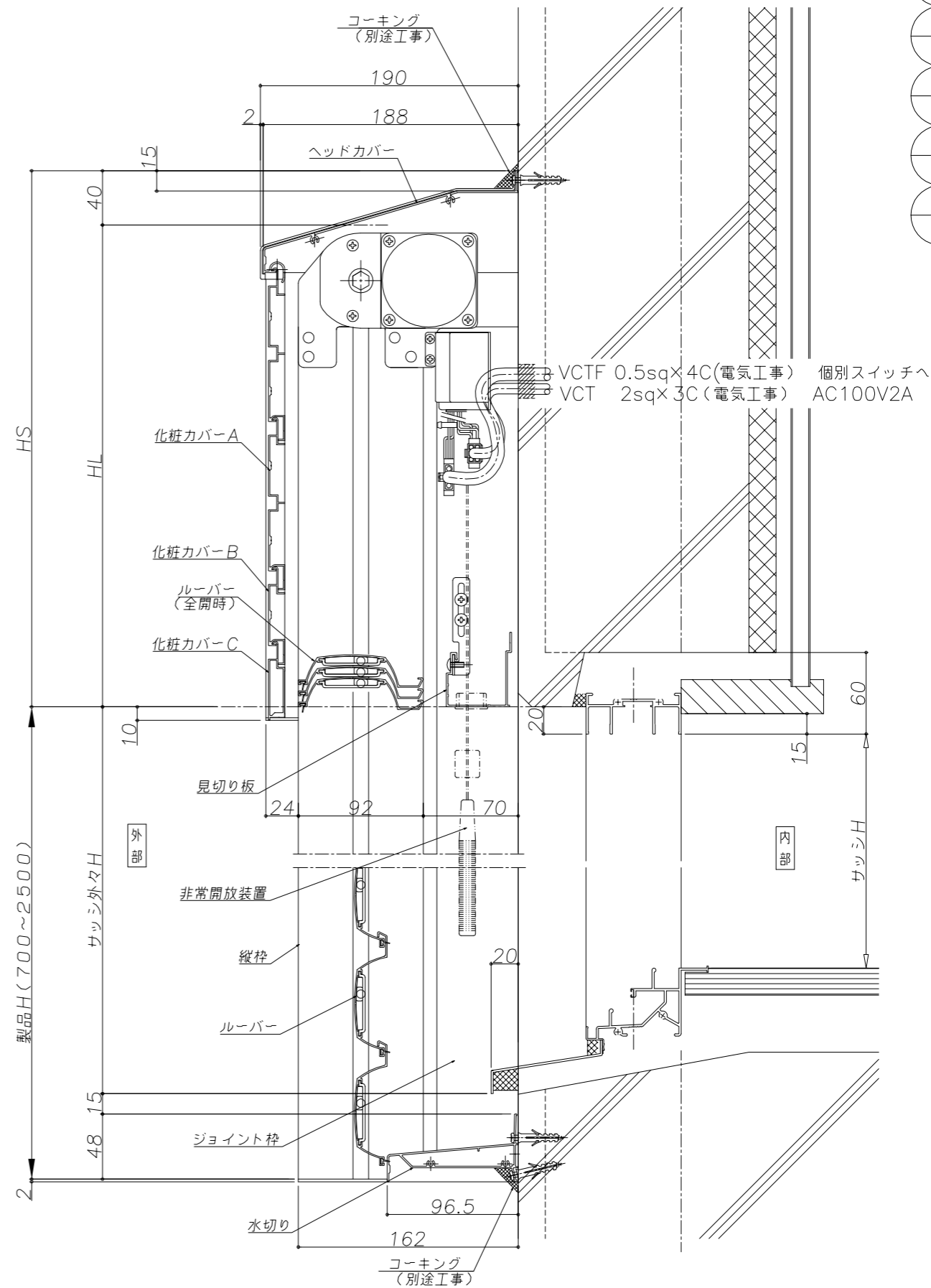
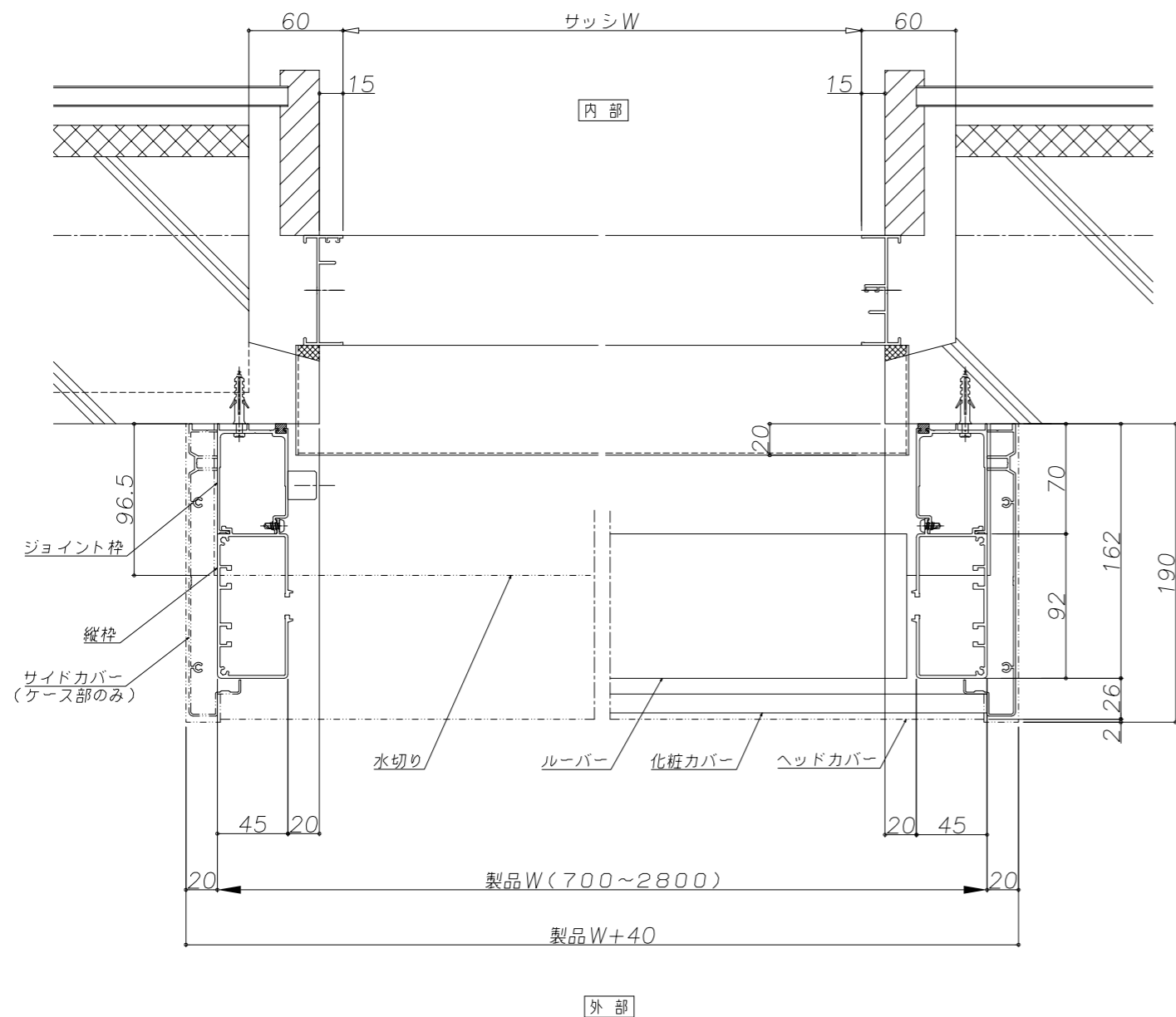
製品H	HL	HS
700~1816	300	340
1817~2323	355	395
2324~2500	410	450

■設計範囲

製品W 700~2800 mm

製品H 700~2500 mm

・7m² 以内



RC納まり (非常開放装置付)

記 事	2017.1.11 作図	△	設計監理	御受領印 年月日	工事名 得意先	OILS ECO株式会社 検 図 製 図 設 計 打 合	図面内容 ブリユ Bモデル WH断面 設計番号 基HBRB-11-01	尺 度 A1:1/2 A3:1/4 図 番
		△	施工					
		△						
		△						
	符号	訂正事項	訂正日	訂正者				

ケースモジュール表

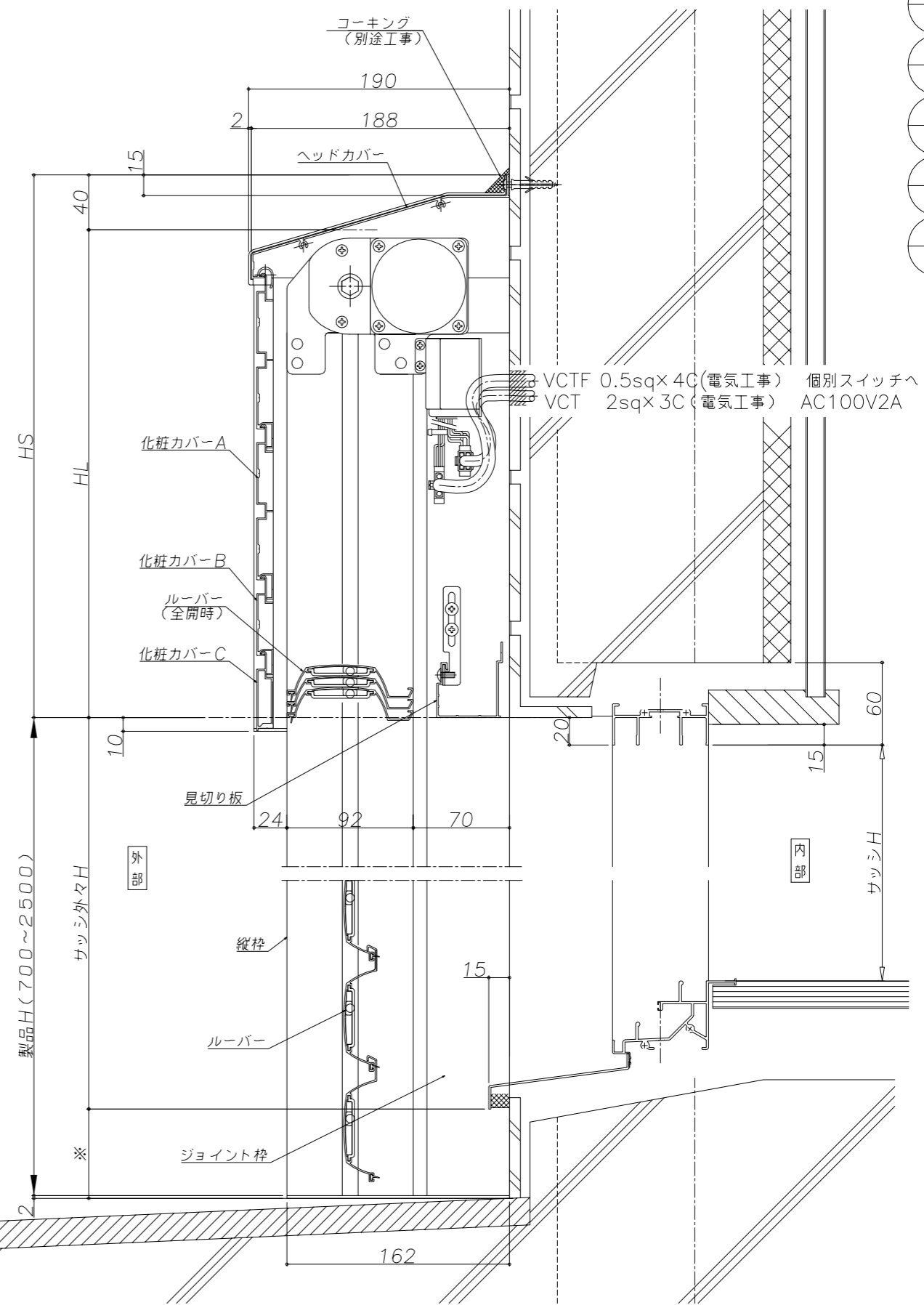
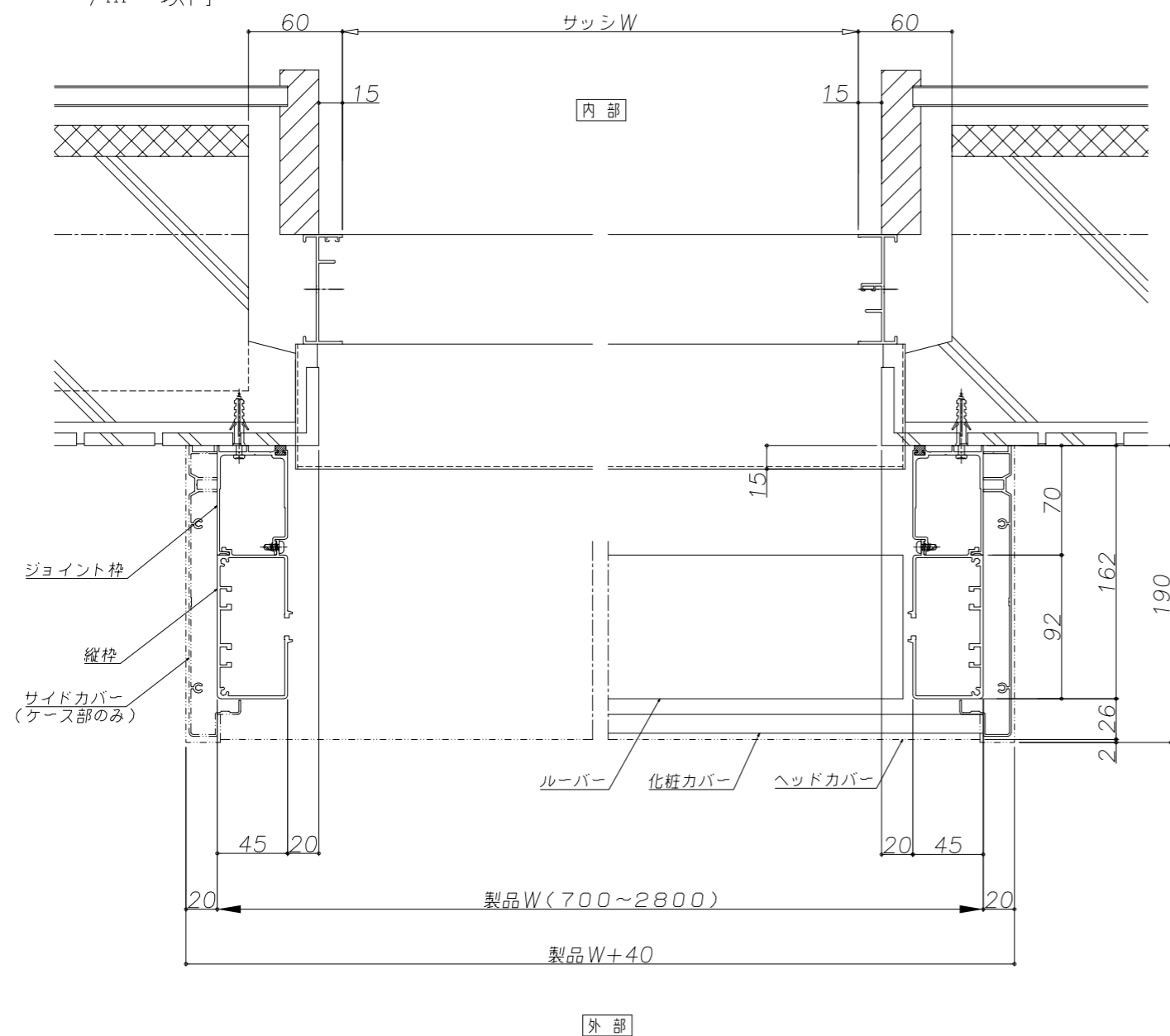
製品H	HL	HS
700~1816	300	340
1817~2323	355	395
2324~2500	410	450

■設計範囲

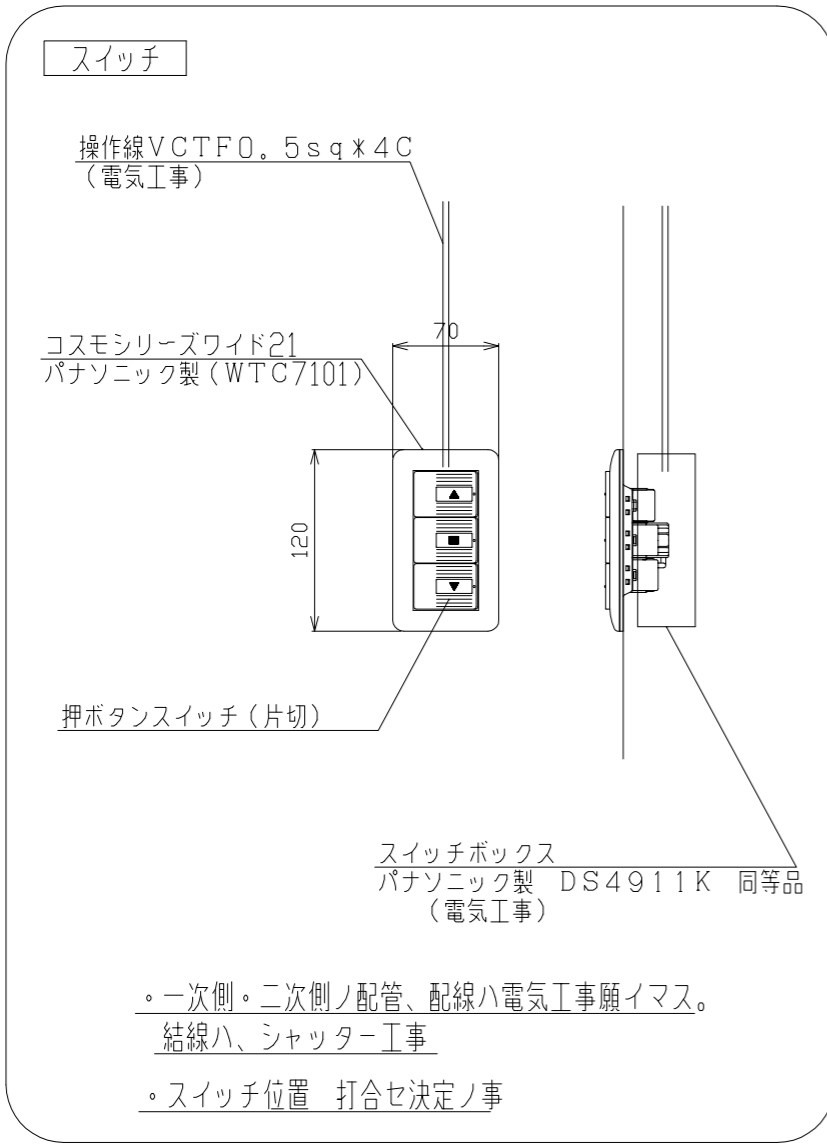
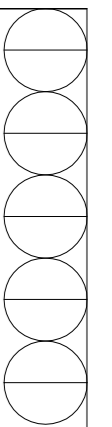
製品W 700~2800 mm

製品H 700~2500 mm

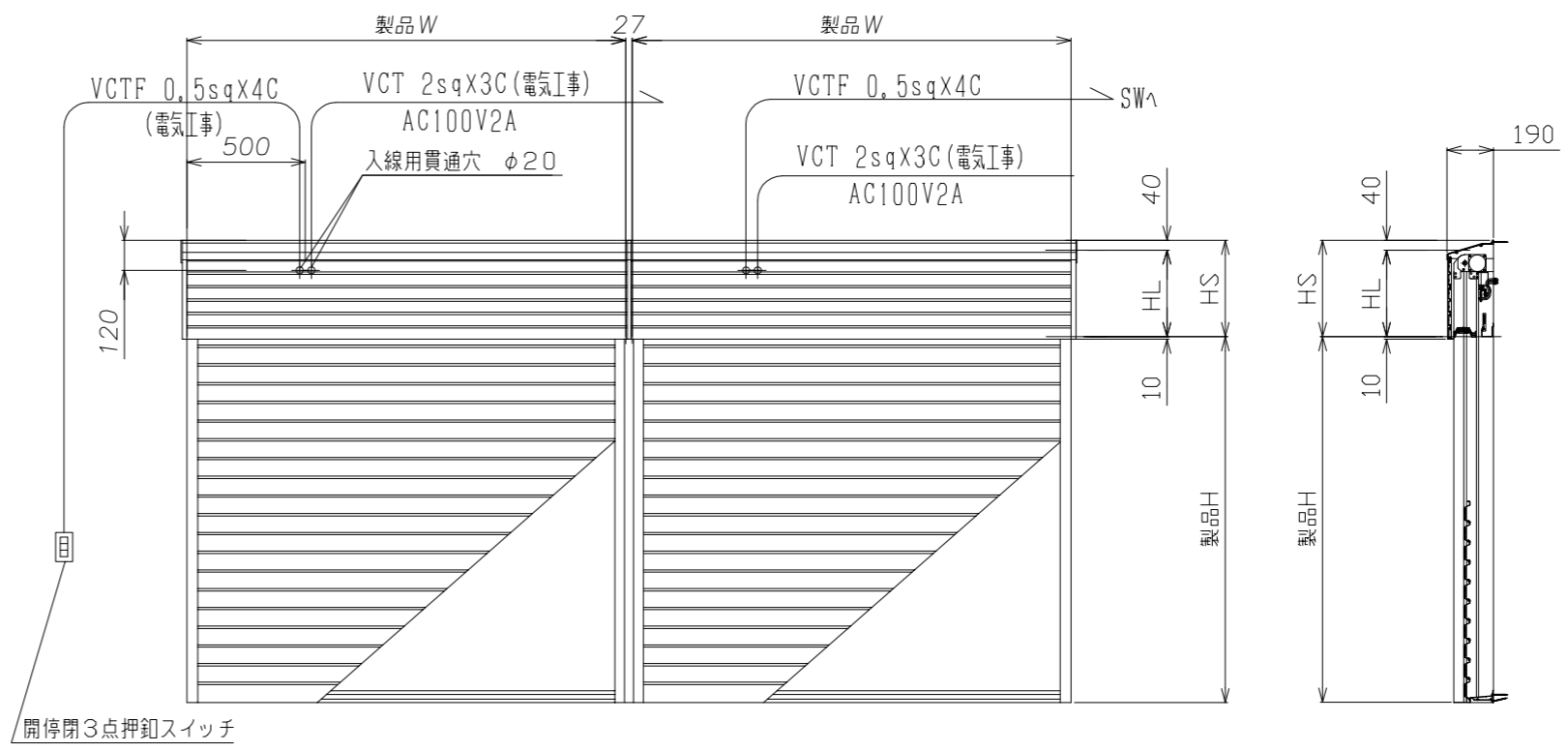
・7m² 以内



記 事	2016.10.17 作図	△	...	設計監理	御受領印 年月日	工事名 得意先	OILTEC株式会社 検 図 製 図 設 計 打 合	図面内容	尺度
		△	...					ブリユ Bモデル WH断面	A1:1/2 A3:1/4
		△	...	施工				設計番号	図番
		△	...					基HBRB-12-00	
	符号	訂正事項	訂正日	訂正者					



外観姿図



シャッターケースモジュール表

製品H	HL	HS
700~1816	300	340
1817~2323	355	395
2324~2500	410	450

■設計範囲

- 製品W 700~2800 mm
- 製品H 700~2500 mm
- ・連窓最大総面積 10m² 以内

2016.10.17 作図	△		設計監理	御受領印 年月日	工事名 得意先	オイレコ株式会社 検 図 製 図 設 計 打 合	図面内容 プリイコ Bモデル 外観姿図 【連窓】 設計番号 基HBRB-13-00	尺 度 A1:1/15 A3:1/30 図 番
	△	..	殿					
	△	..	殿					
	△	..	殿					
	△	..	殿					
	△	訂正事項	訂正日 訂正者					

ケースモジュール表

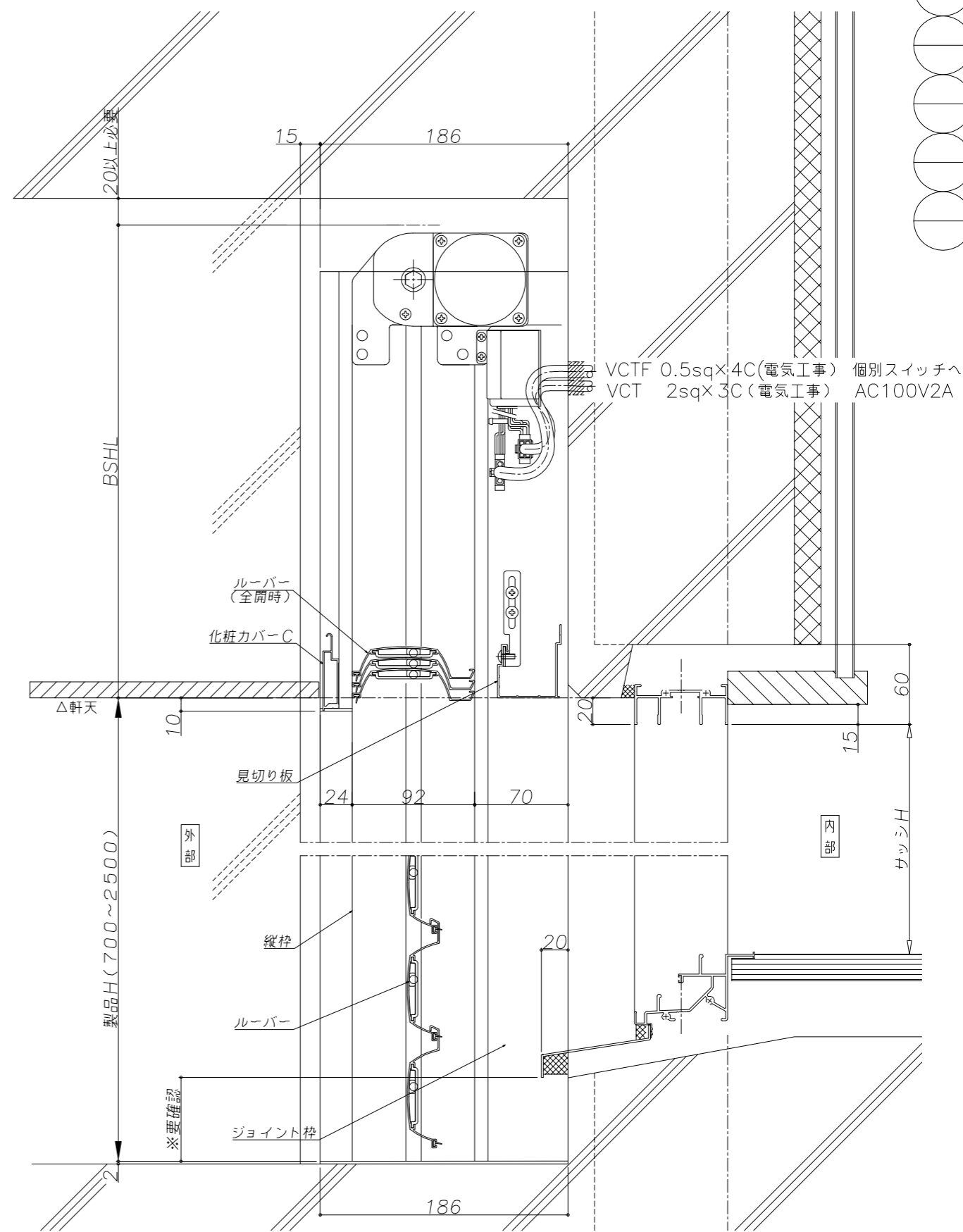
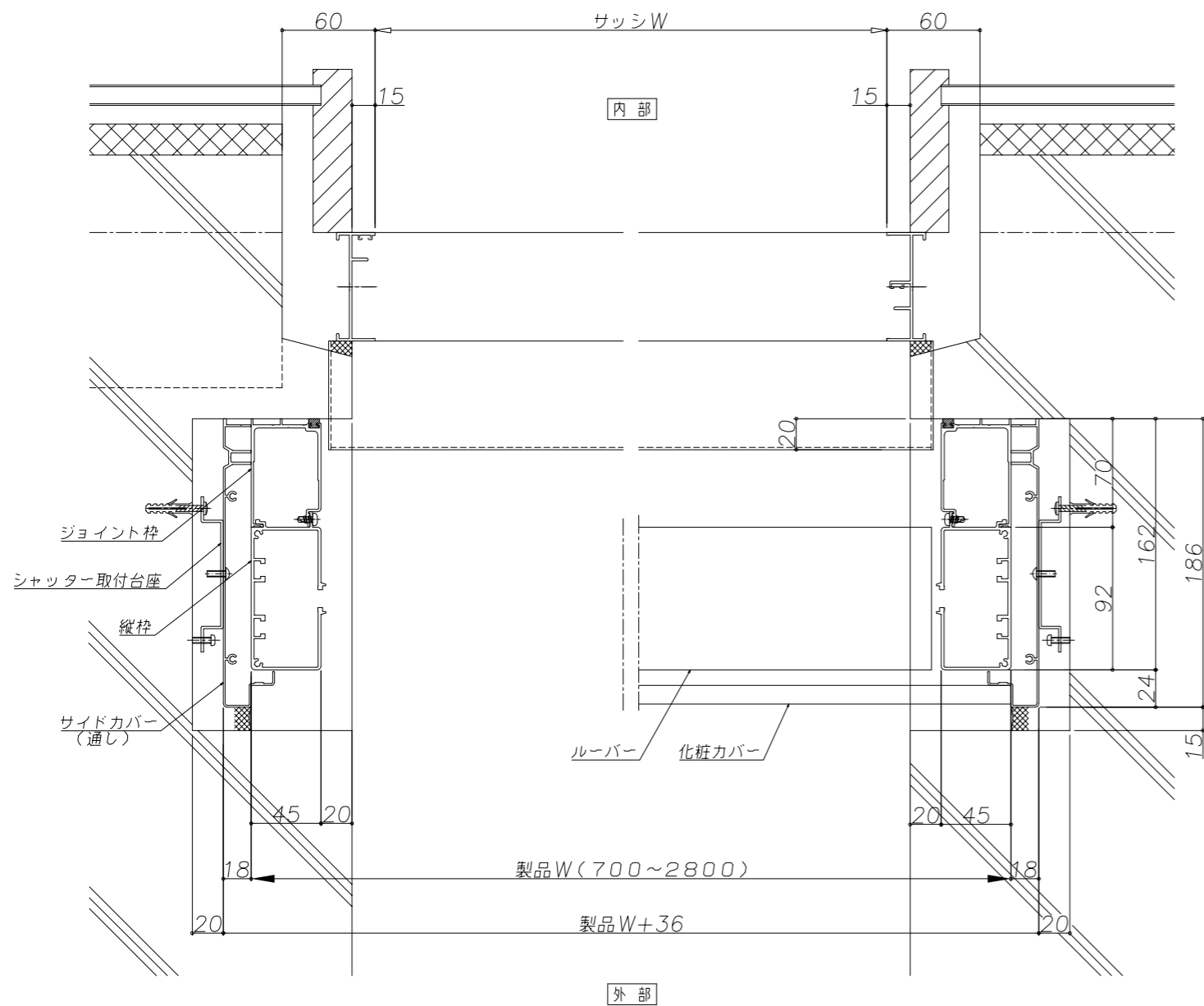
製品H	HL	HS
700~1816	300	340
1817~2323	355	395
2324~2500	410	450

■設計範囲

製品W 700~2800 mm

製品H 700~2500 mm

・7m² 以内



RC納まり(軒収納、両入隅)

記 事	2017.3.21 作図	△	設計監理	御受領印 年月日	工事名 得意先	OILS ECO株式会社 検 図 製 図 設 計 打 合	図面内容 ブリユ Bモデル WH断面	尺度 A1:1/2 A3:1/4
		△	施工					
		△		設計番号 基HBRB-14-00	図番			
		△						
	符号	訂正事項	訂正日	訂正者	殿	殿		