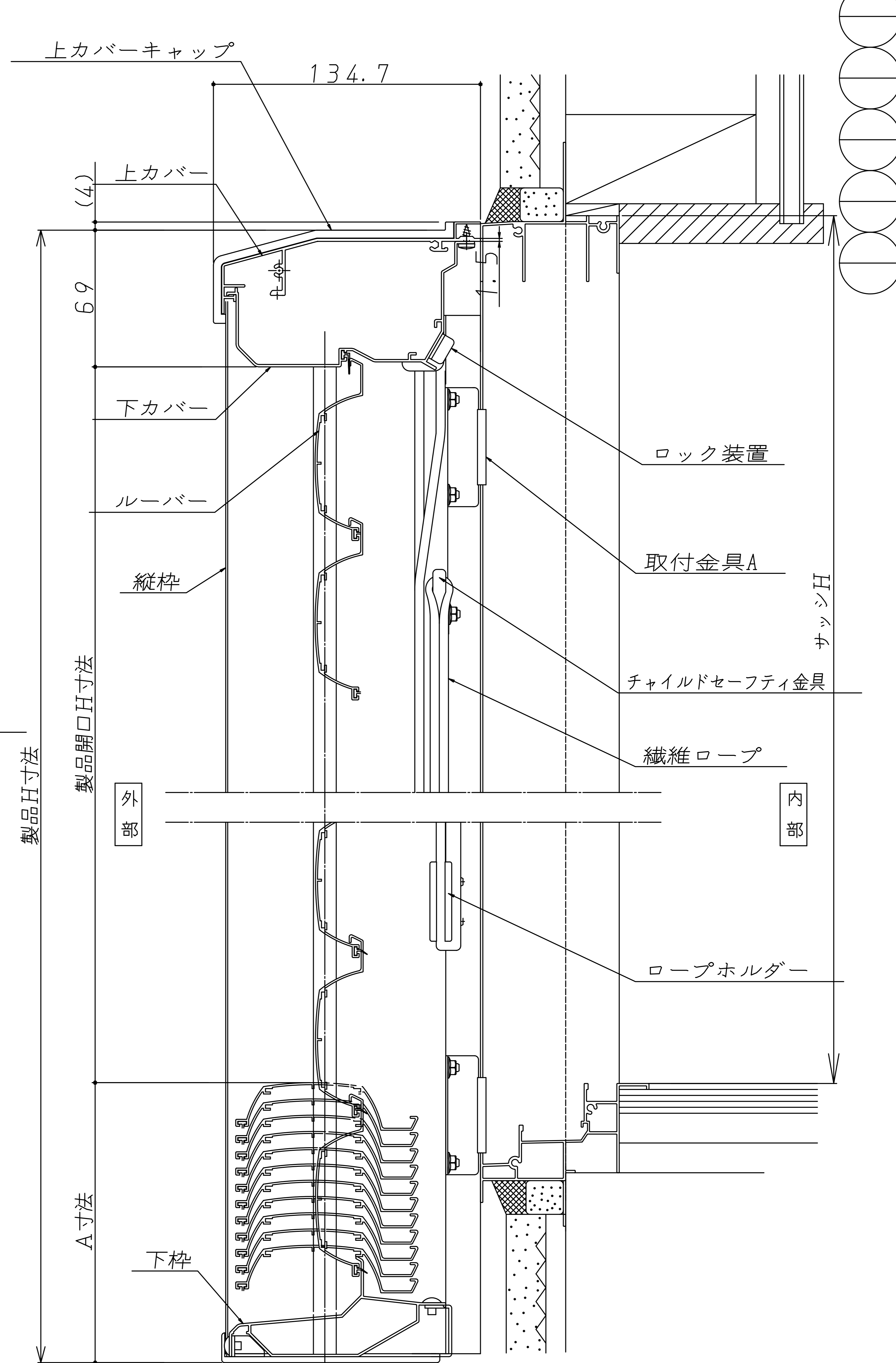


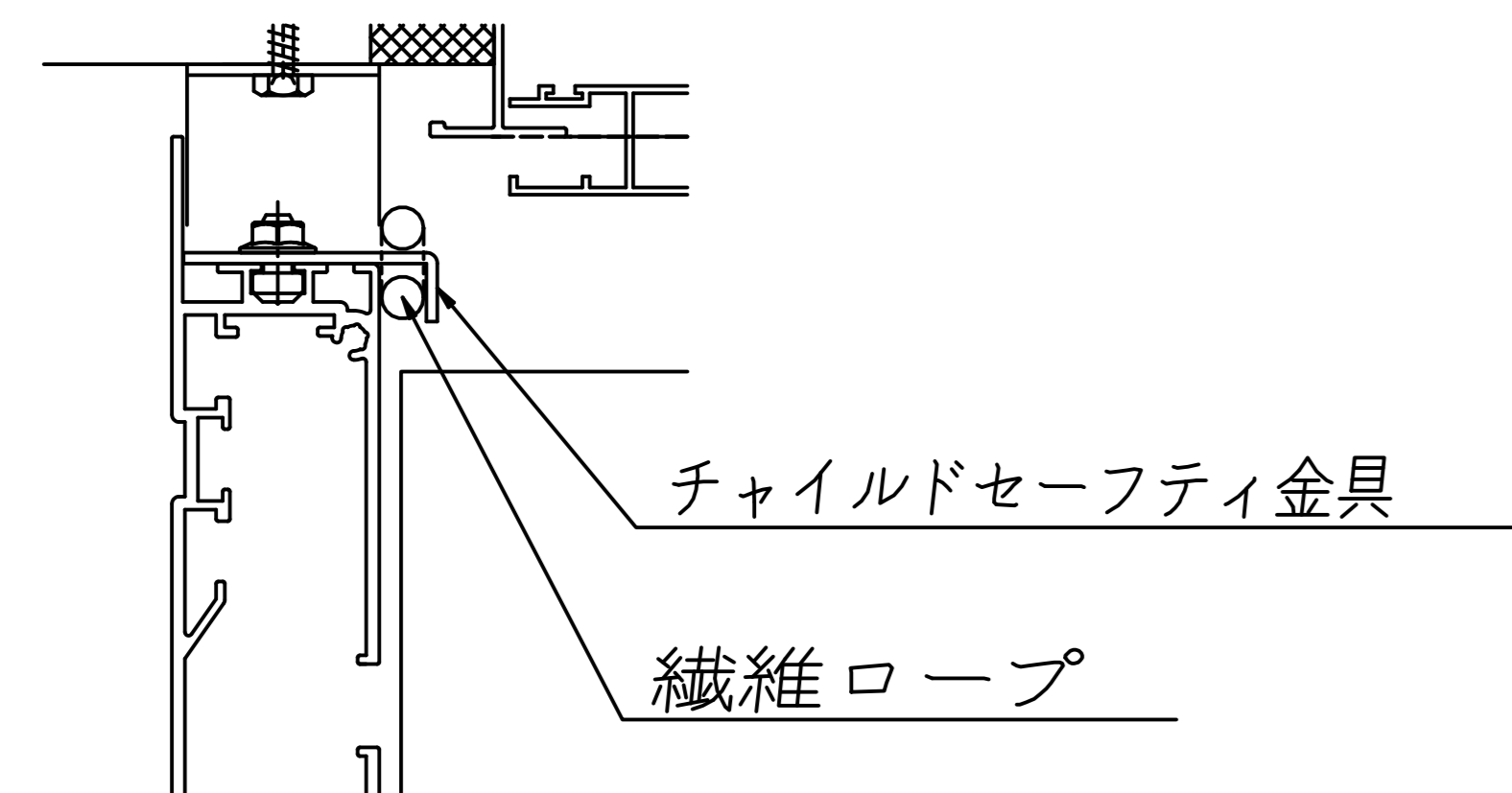
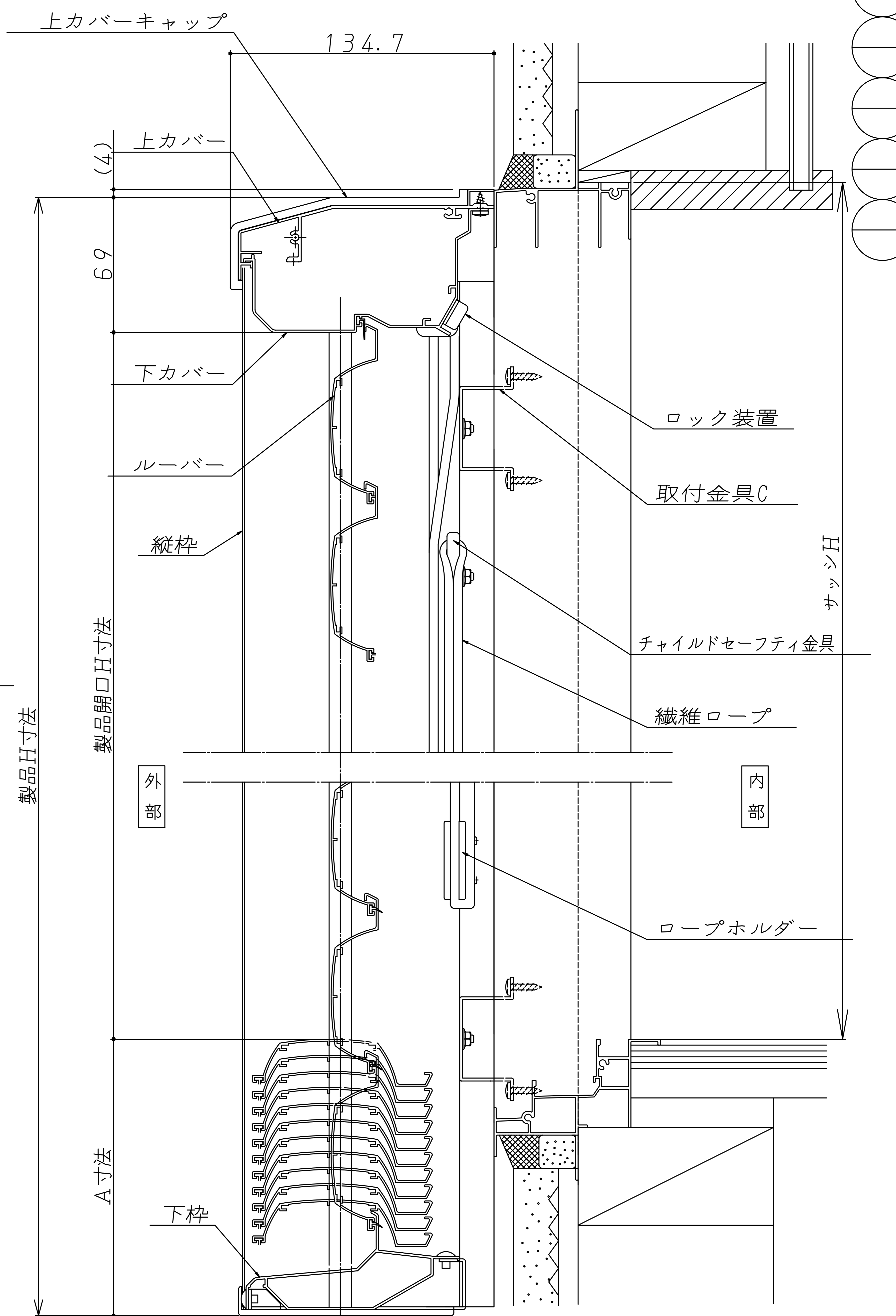
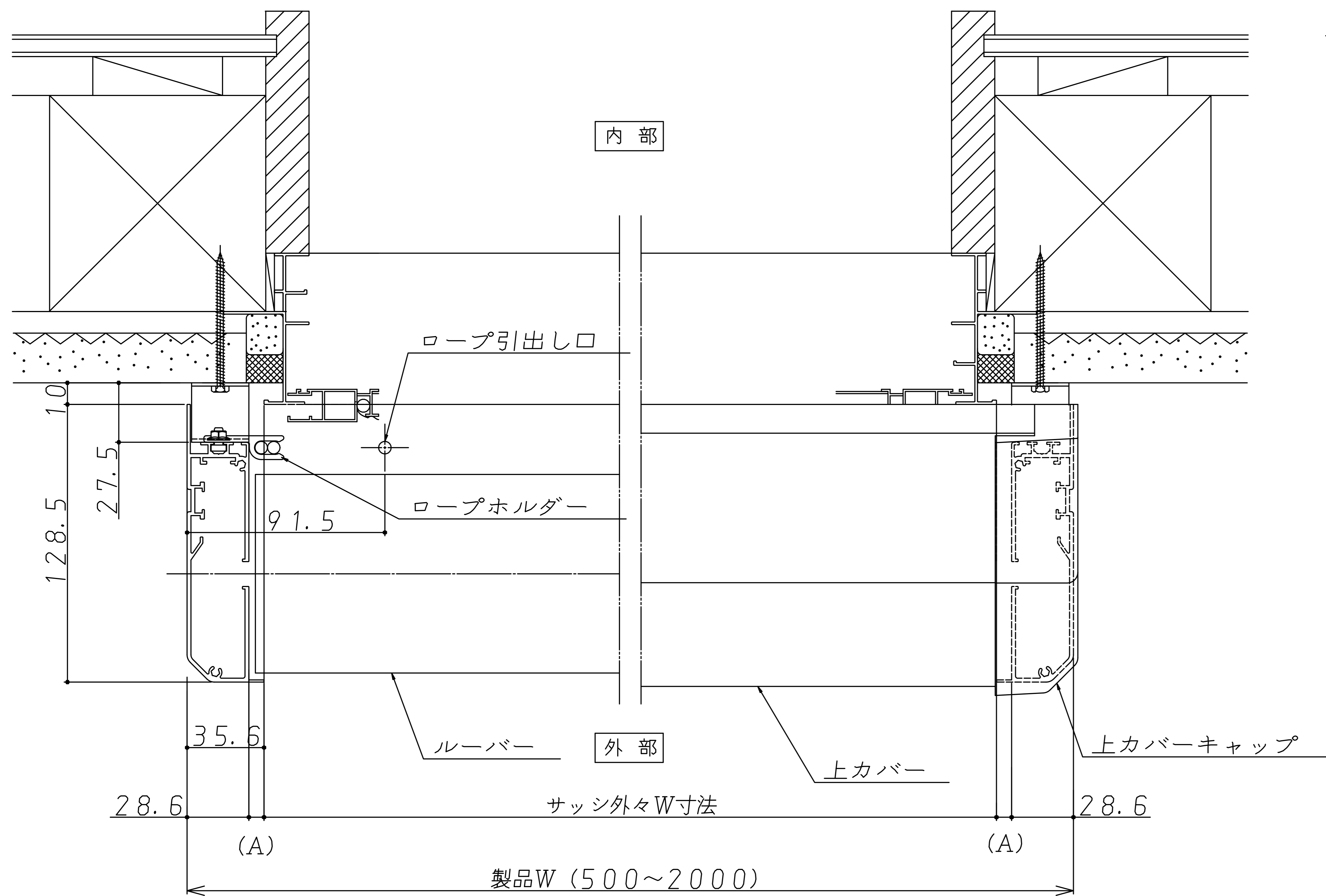
■設計範囲
 製品W 500~2000 mm
 製品H 520~1726 mm
 ・3m² 以内

H寸法表				
製品H寸法	製品開口H寸法	参考サッシH	A寸法	ロープ長さ
520	359	483未満	(92)	500
601	431	483~554	(101)	
681	503	555~626	(109)	
761	575	627~700	(117)	
842	648	701~771	(125)	750
922	720	772~843	(133)	
1003	792	844~915	(142)	
1083	864	916~987	(150)	
1163	936	988~1060	(158)	1000
1244	1009	1061~1132	(166)	
1324	1081	1133~1204	(174)	
1405	1153	1205~1276	(183)	
1485	1225	1277~1348	(191)	1250
1565	1297	1349~1421	(199)	
1646	1370	1422~1493	(207)	
1726	1442	1494~1565	(215)	



サッシ固定タイプ (取付金具A)

2023. 1. 26 作図	△		設計監理	御受領印	工事名	オイルスECO株式会社 検 図 製 図 設 計 打 合	図面内容	尺度
	△			殿			ブリユ Sモデル WH断面	/ /
	△		施工		得意先		設計番号	図番
	△			殿			基HBR S-01-01	
	△		訂正事項	年月日				
	符号		訂正日					
			訂正者					

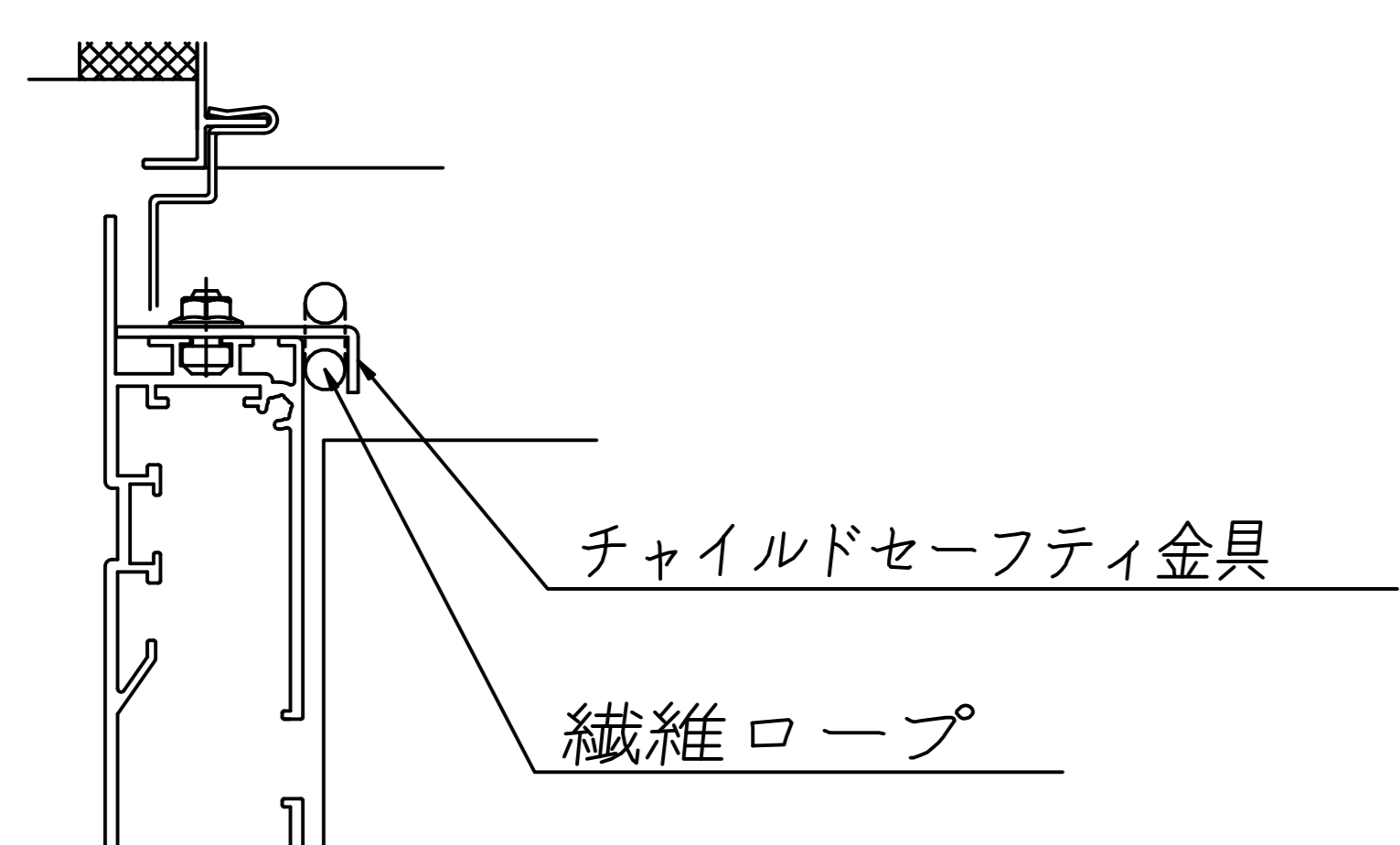
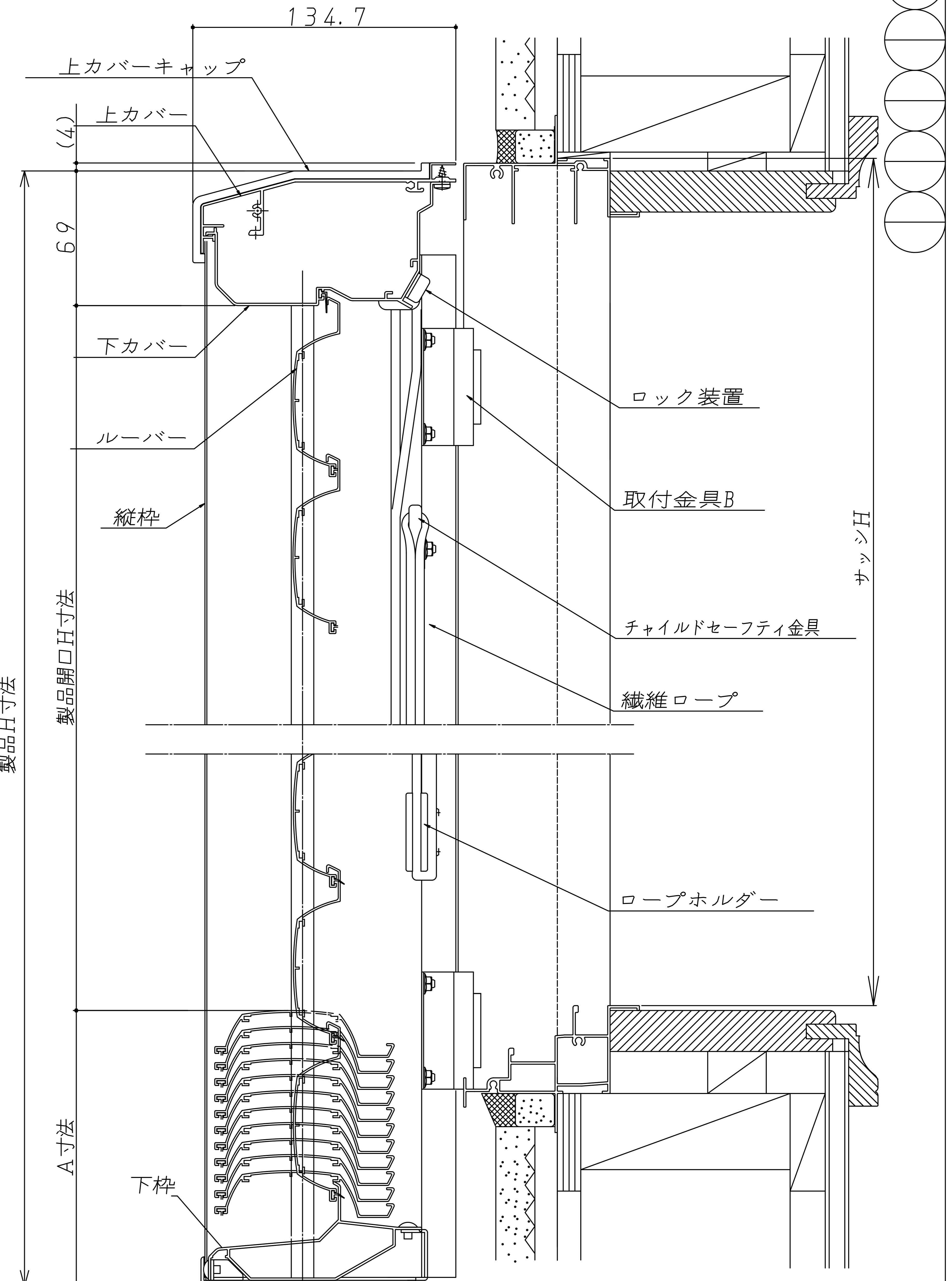
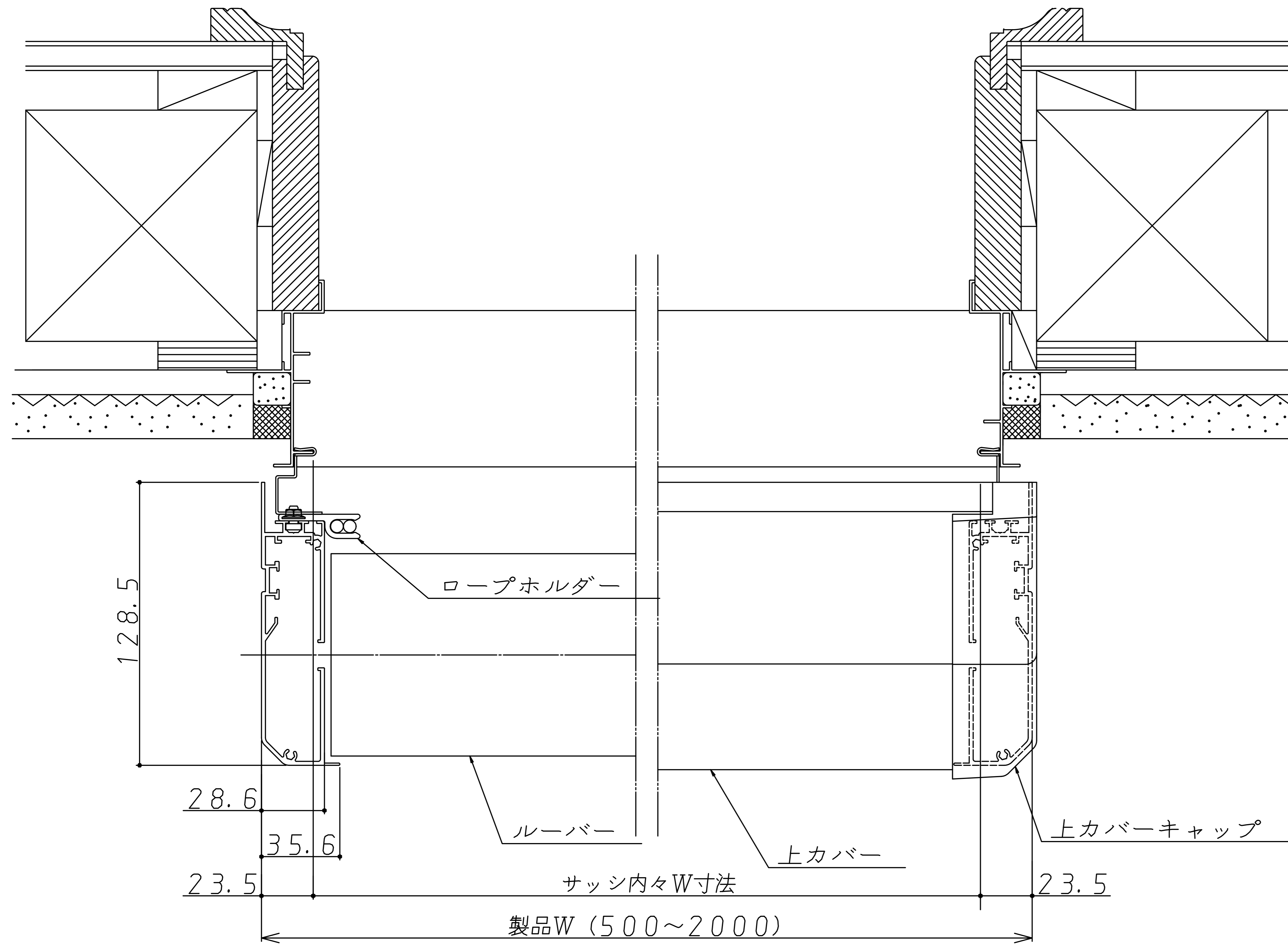


■設計範囲
 製品W 500~2000 mm
 製品H 520~1726 mm
 ・3m² 以内

H寸法表				
製品H寸法	製品開口H寸法	参考サッシH	A寸法	ロープ長さ
520	359	483未満	(92)	500
601	431	483~554	(101)	
681	503	555~626	(109)	
761	575	627~700	(117)	
842	648	701~771	(125)	750
922	720	772~843	(133)	
1003	792	844~915	(142)	
1083	864	916~987	(150)	
1163	936	988~1060	(158)	1000
1244	1009	1061~1132	(166)	
1324	1081	1133~1204	(174)	
1405	1153	1205~1276	(183)	
1485	1225	1277~1348	(191)	1250
1565	1297	1349~1421	(199)	
1646	1370	1422~1493	(207)	
1726	1442	1494~1565	(215)	

外壁面固定タイプ (取付金具C)

2023. 1. 26 作図	△		設計監理	御受領印	工事名	オイルスECO株式会社 検 図 製 図 設 計 打 合	図面内容	尺度
	△		殿				ブリーユ Sモデル WH断面	/ /
	△		施工		得意先		設計番号	図番
	△		殿	年月日			基HBRS-02-01	
	△							
	符号	訂正事項	訂正日	訂正者				

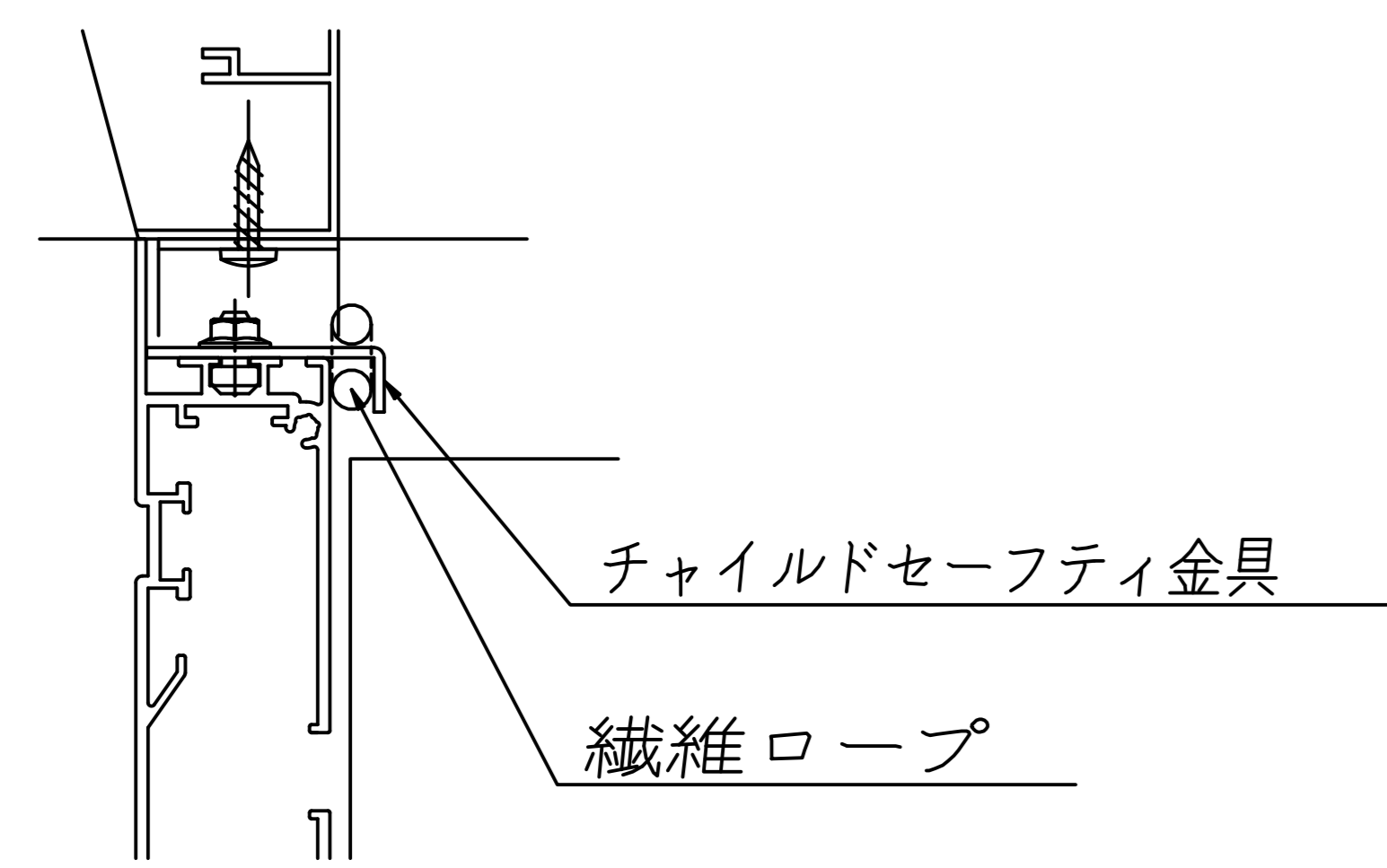
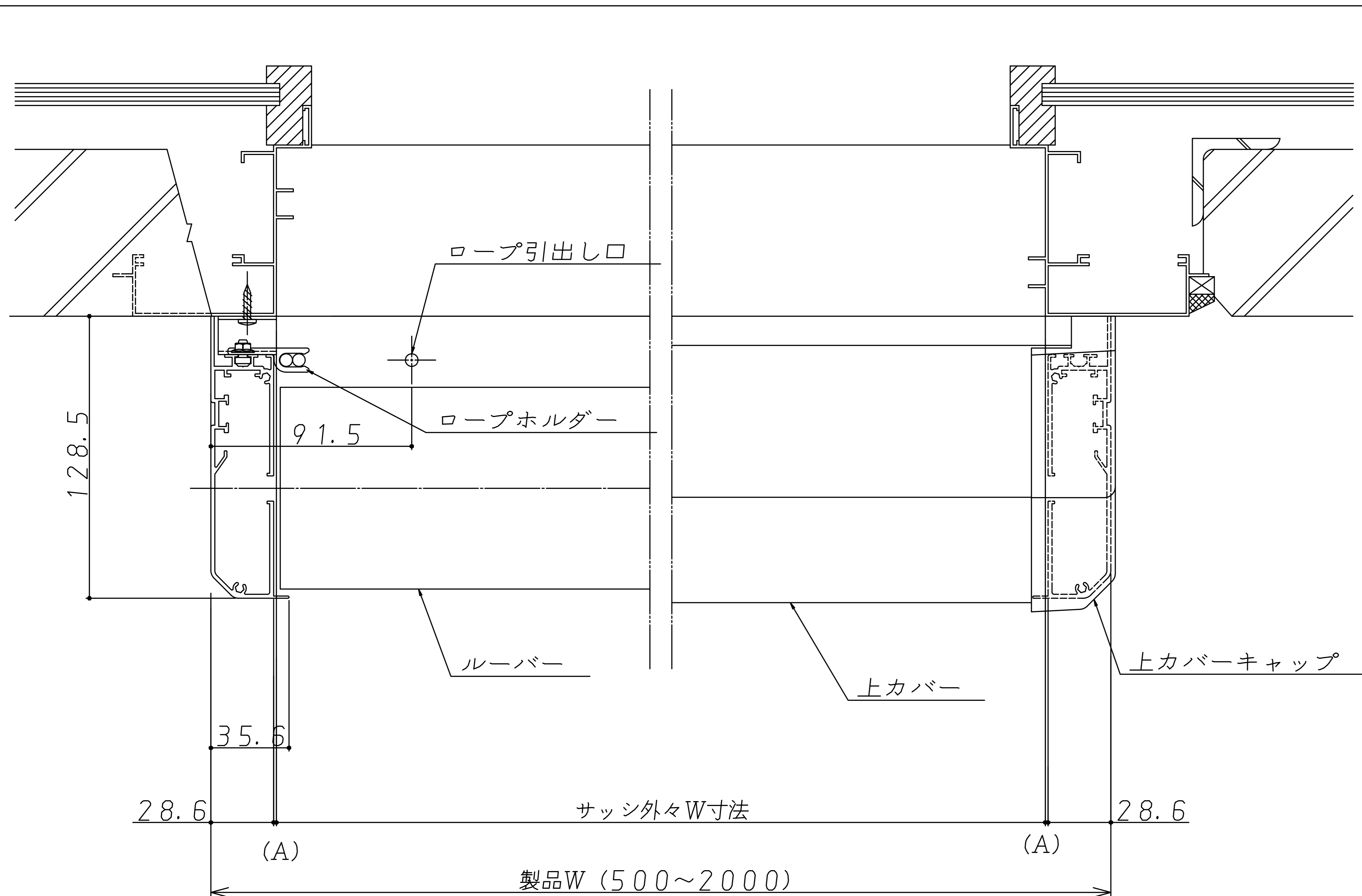


■設計範囲
 製品W 500~2000 mm
 製品H 520~1726 mm
 ・3m² 以内

H寸法表				
製品H寸法	製品開口H寸法	参考サッシH	A寸法	ロープ長さ
520	359	483未満	(92)	500
601	431	483~554	(101)	
681	503	555~626	(109)	
761	575	627~700	(117)	
842	648	701~771	(125)	750
922	720	772~843	(133)	
1003	792	844~915	(142)	
1083	864	916~987	(150)	
1163	936	988~1060	(158)	1000
1244	1009	1061~1132	(166)	
1324	1081	1133~1204	(174)	
1405	1153	1205~1276	(183)	
1485	1225	1277~1348	(191)	1250
1565	1297	1349~1421	(199)	
1646	1370	1422~1493	(207)	
1726	1442	1494~1565	(215)	

サッシ固定タイプ (取付金具B)

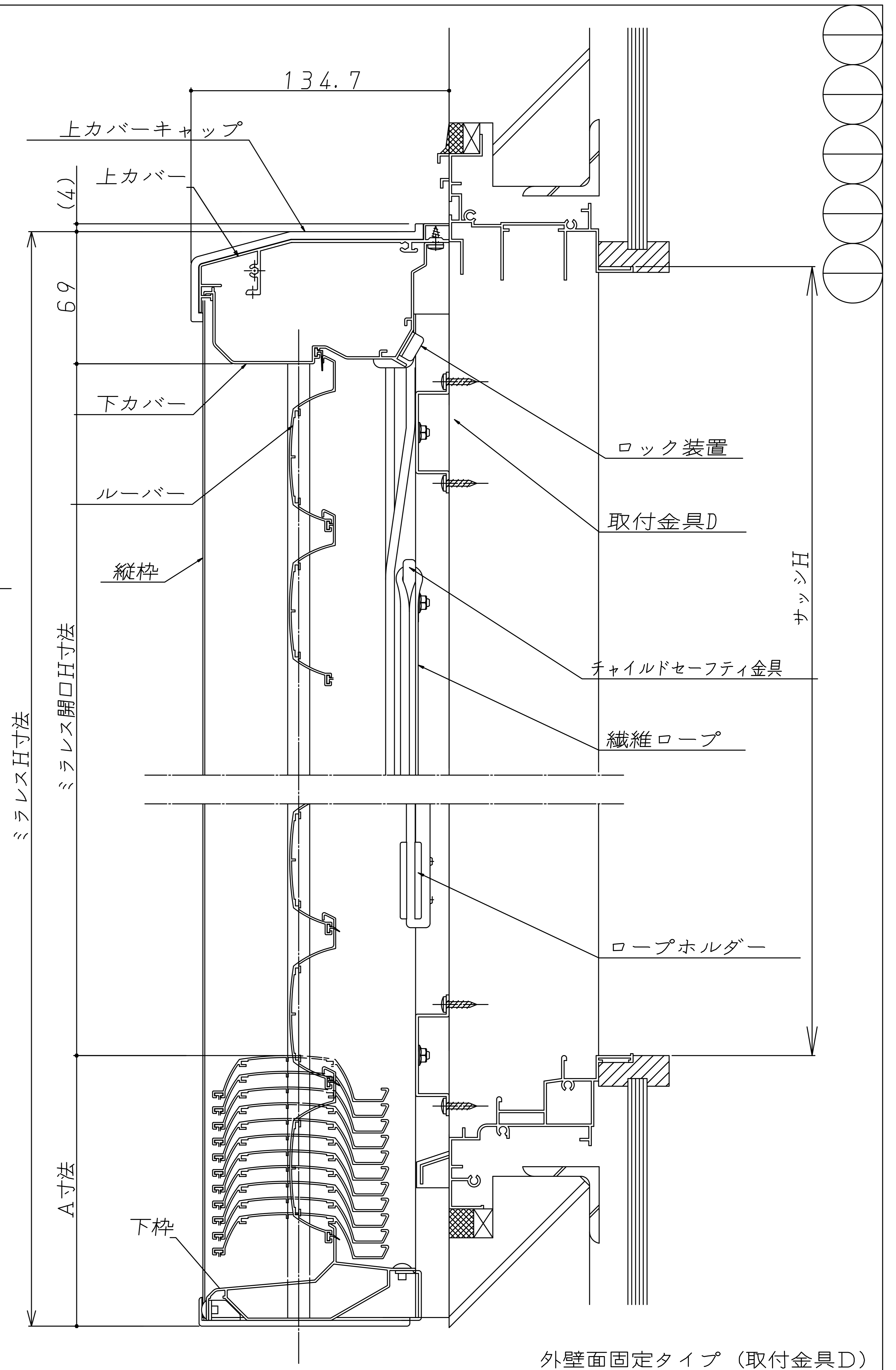
2023. 1. 26 作図	△		設計監理	御受領印	工事名	オイルスECO株式会社	図面内容	尺度
	△			殿		検 図 製 図 設 計 打 合	ブリーユ Sモデル WH断面	/ /
	△		施工		得意先		設計番号	図番
	△			殿			基HBRS-03-01	
	△		訂正事項	年月日				
	符号		訂正日					
			訂正者					



■設計範囲

製品W 500~2000 mm
 製品H 520~1726 mm
 ・3m² 以内

H寸法表				
製品H寸法	製品開口H寸法	参考サッシH	A寸法	ロープ長さ
520	359	483未満	(92)	500
601	431	483~554	(101)	
681	503	555~626	(109)	
761	575	627~700	(117)	
842	648	701~771	(125)	750
922	720	772~843	(133)	
1003	792	844~915	(142)	
1083	864	916~987	(150)	
1163	936	988~1060	(158)	1000
1244	1009	1061~1132	(166)	
1324	1081	1133~1204	(174)	
1405	1153	1205~1276	(183)	
1485	1225	1277~1348	(191)	1250
1565	1297	1349~1421	(199)	
1646	1370	1422~1493	(207)	
1726	1442	1494~1565	(215)	



2023. 1. 26 作図	△		設計監理	御受領印	工事名	オイルスECO株式会社 検 図 製 図 設 計 打 合	図面内容	尺度
	△		殿				ブリュウ Sモデル WH断面	/ /
	△		施工		得意先		設計番号	図番
	△		殿	年月日			基HBRS-04-01	
	△							
	符号	訂正事項	訂正日	訂正者				